



remeha

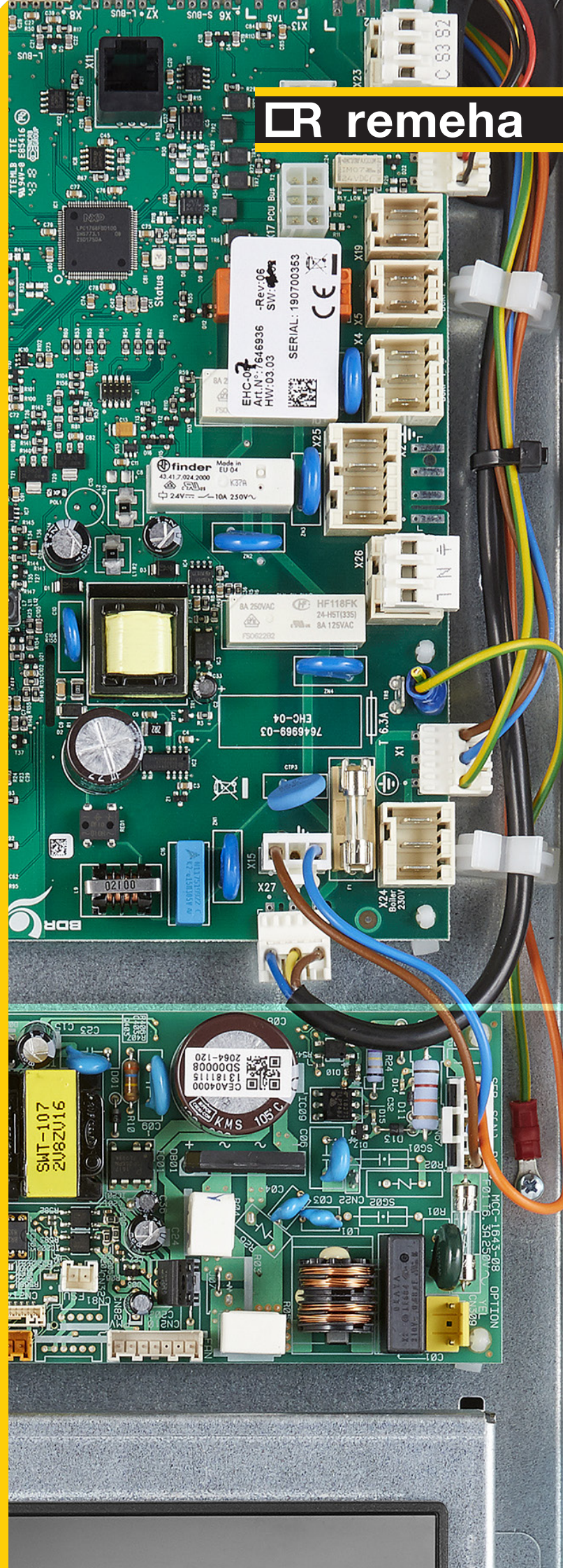
Product datablad

Remeha Elga Ace

Ontdek de compacte
hybride warmtepomp.



Elga Ace:



Duurzaam Toekomstbestendig Eenvoud.

De Remeha Elga Ace warmtepomp is dé nieuwe norm in warmtepompen. Een slimme modulerende warmtepomp die samenwerkt met ieder merk cv-ketel. De hybride Elga Ace warmtepomp is een haalbare, betaalbare en realistische (eerste) stap op weg naar verduurzaming van woningen. Naast verwarmen kan de Elga Ace de woning ook koelen.

Praktische combinatie



OpenTherm

Installatiegemak

remeha.nl

eSmart Inside



efficiënter te werken en daarmee kosten te

een efficiënte werkwijze en plug & play



Wat levert het op?



Kostenbesparing

remeha.nl/besparen

hier tevens direct een offerte aanvragen van een

Elga Ace
Compacte
hybride
warmtepomp.



Winstpunten Remeha Elga Ace.



Wat levert het op?



remeha.nl/elga-ace

Optimale samenwerking Krachtige combinatie.



Slimme thermostaat

De kracht van de combinatie

Werking

De Elga Ace in de praktijk

deze wijze kan het water tot maximaal 50° C

Koelfunctie

Wilt u meer weten over onze producten?
remeha.nl



Connectiviteit.

**Verbetering van
het energielabel.**

Zekerheid met ondersteuning
van Remeha: Smart Start App



Financiële voordelen.

Subsidies

rvo.nl

energiesubsidiewijzer.nl

Bespaartool

remeha.nl/besparen



Storings- melder.

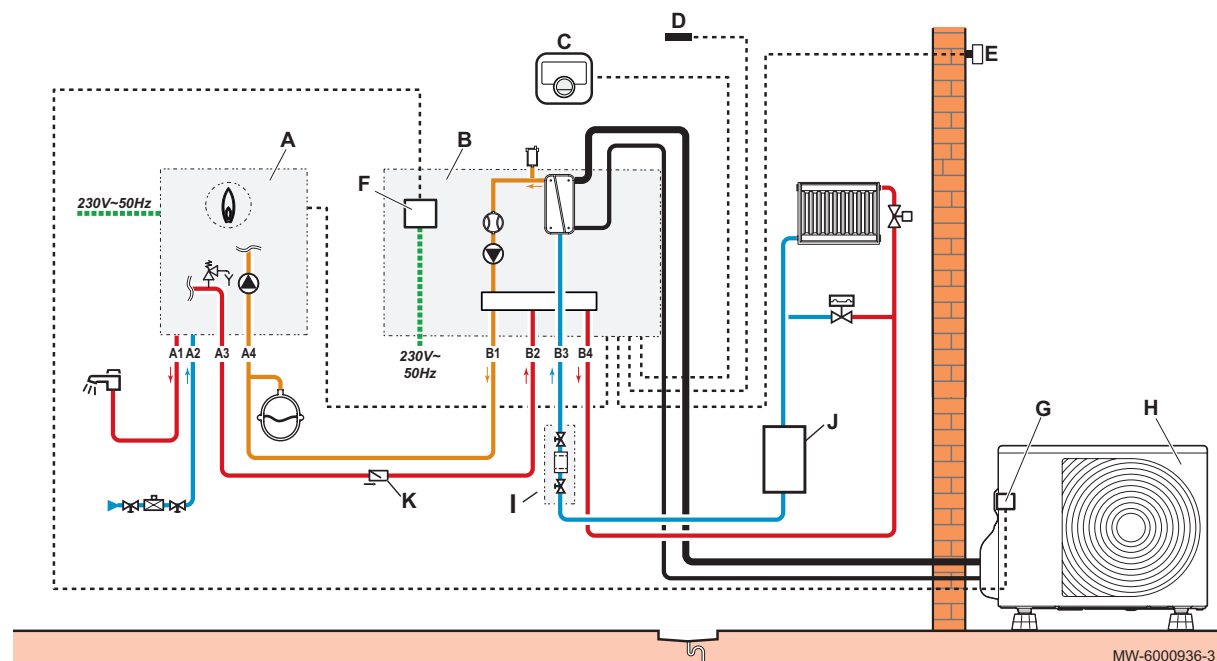
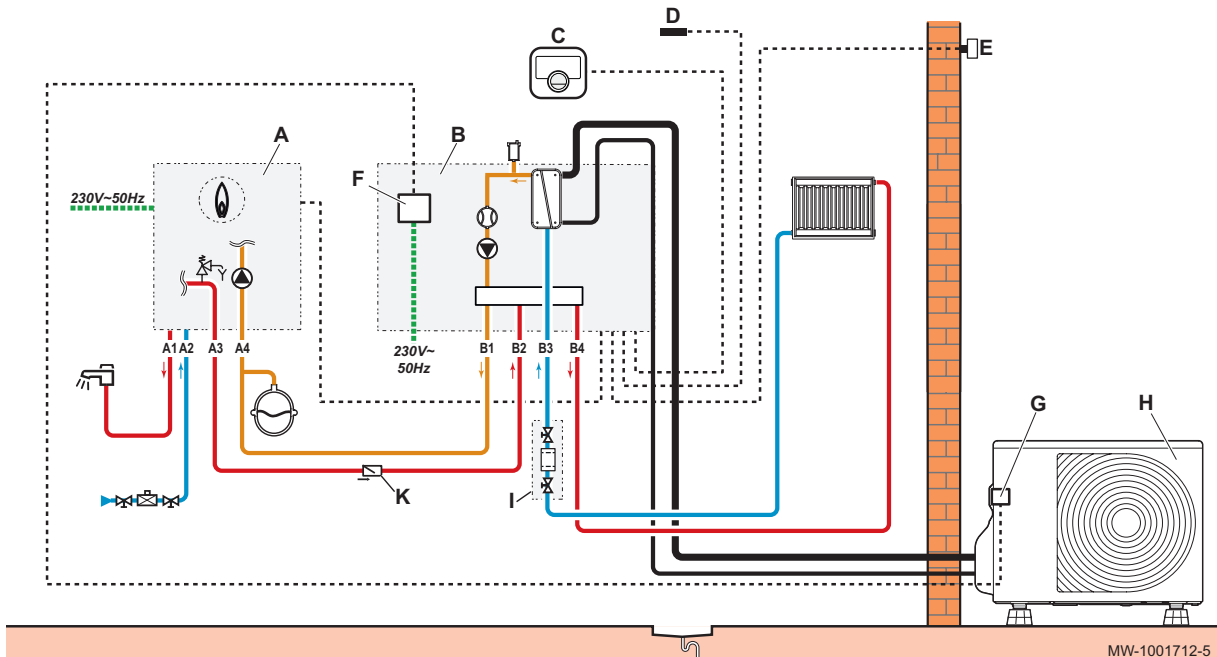
Remeha
CONNECT

Beheer op Afstand

De voordelen

www.remeha.nl/elga-ace

Technische gegevens.



Systeem met terugslagklep en buffervat

Componenten:

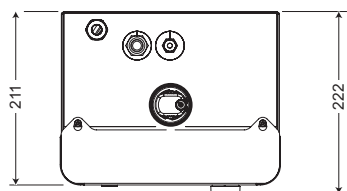
- A Ketelback-up
- B Binnenunit
- C Thermostaat
- D Antenne
- E Buitentemperatuursensor
- F Aansluitklemmenstrook
- G Aansluitklemmenstrook
- H Buitenunit
- I 400 µm-filter met afsluitkraan
- J Buffervat
- K Terugslagklep (alleen voor ketels waar de driewegklep in ruststand standaard in CV-stand staat)

Hydraulische verbindingen:

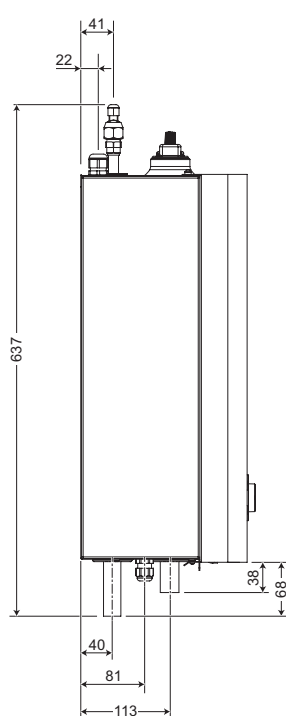
- A1 Sanitair warm water
- A2 Sanitair koud water
- A3 Ketelverwarmingsaanvoer
- A4 Ketelverwarmingsretour
- B1 Aanvoer van binnenunit naar back-upketel
- B2 Retour van binnenunit vanaf bijverwarmingsketel
- B3 Aanvoer naar binnenunit vanuit de CV-installatie
- B4 Aanvoer van binnenunit naar CV-installatie

Technische gegevens.

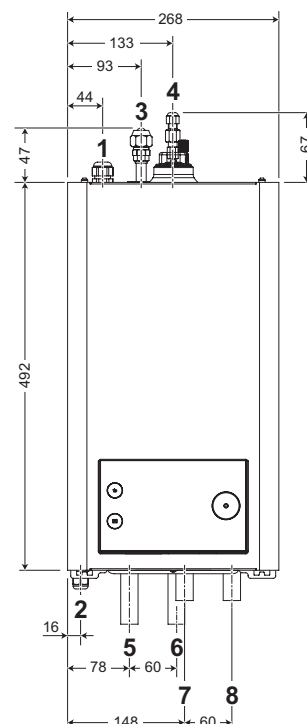
Bovenaanzicht



Zijaanzicht

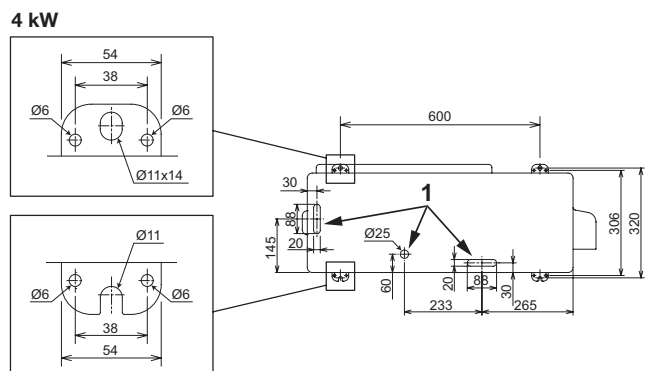


Vooraanzicht

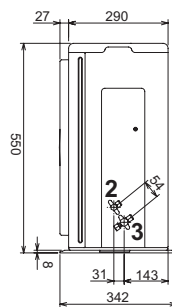


- Ø aansluiting voor Elga Ace H4KW: 3/8"
- Ø aansluiting voor Elga Ace H6KW: 1/2"
- 4 Aansluiting voor koudemiddel - vloeistofleiding: Ø van de aansluiting 1/4"
- 5 Uitlaat van binnenunit naar retour bijverwarmingsketel, Ø 22
- 6 Inlaat van binnenunit vanaf aanvoer bijverwarmingsketel, Ø 22
- 7 Retour verwarmingscircuit, Ø 22
- 8 Aanvoer verwarmingscircuit, Ø 22

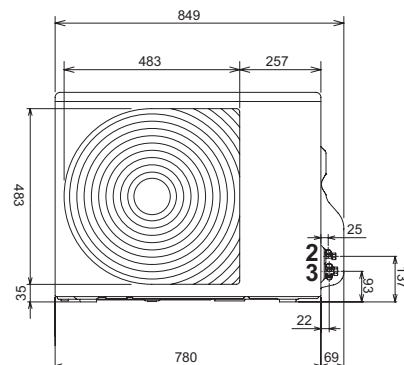
Bovenaanzicht



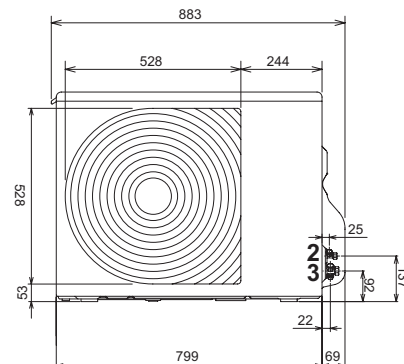
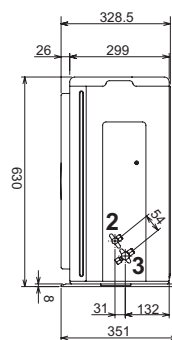
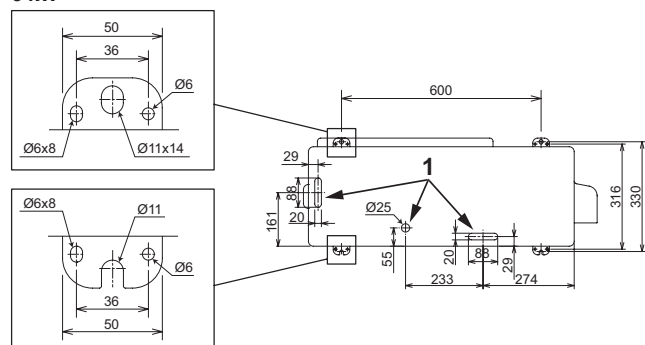
Zijaanzicht



Vooraanzicht



6 kW



2 Aansluiting voor koudemiddel - vloeistofleiding

Technische gegevens.

Type	4 kW	6 kW
Energieklasse voor ruimteverwarming	A++	
Geluidsdruk binnendeel dB(A) ¹⁾	37	
Geluidsdruk buitendeel dB(A) ²⁾	53	57

Gegevens warmtepomp		4 kW	6 kW
Verwarmingsvermogen bij +7 °C/+ 35 °C ³⁾	kW	4,14	6,14
COP bij +7 °C/+ 35 °C ³⁾		4,50	4,54
Opgenomen elektrisch vermogen ³⁾	kWe	0,92	1,35
Nominaal waterdebiet (ΔT = 5K) ³⁾	m ³ /U	0,72	1,06
Verwarmingsvermogen bij +2°C/+ 35 °C	kW	2,78	4,43
COP bij +2 °C/+ 35 °C		3,34	3,44
Opgenomen elektrisch vermogen	kWe	0,83	1,29
Koelvermogen bij +35 °C/+ 18 °C ⁴⁾	kW	3,97	4,69
Opgenomen elektrisch vermogen ⁴⁾	kWe	0,91	1,15
Max. voorgevulde lengte (zonder navulling)	m	7	10
Koeltechnische aansluitingen	duims	1/4 - 3/8	1/4 - 1/2
Koudemiddel R32	kg	0,475	0,98
Gewicht leeg buitenunit	kg	39	45
Gewicht leeg binnenunit	kg	17,5	18,5
	kg	15,5	16,5
Elektrische voeding	V	230	
Bekabeling bus (buitenunit-binnenunit)	mm ²	4Gx1,5	
Bekabeling buitenunit (maximale zekering, type C)	mm ² (A)	4Gx1,5 16	
Bekabeling binnenunit	mm ² (A)	3Gx1,5 6,95	3Gx1,5 13,74

- 1) Geluidsdruk (Lp) uitgestraald door binnendeel - Test uitgevoerd overeenkomstig norm NF EN 12102, temperatuurcondities: lucht 7 °C, water 55 °C, op 1 meter afstand.
- 2) Geluidsdruk (Lp) uitgestraald door buitendeel - Test uitgevoerd overeenkomstig norm NF EN 12102, temperatuurcondities: lucht 7 °C, water 35 °C, op 5 meter afstand vrije veld.
- 3) Verwarmingsmodus: buitenluchttemperatuur +7 °C, watertemperatuur bij uitgang +35 °C. Prestaties conform EN 14511-2.
- 4) Koelvermogen: buitenluchttemperatuur +35 °C, watertemperatuur bij uitgang +18 °C. Prestaties conform EN 14511-2.

Energie-efficiëntieklasse range



A⁺⁺ → G



A → G



CCS A⁺⁺ → G



Over Remeha

remeha.nl

OR remeha

77768893 - 23022022

Wijzigingen, druk- en zetfouten voorbehouden.