

Tzerra Ac

# Zelf instellend. Presteert optimaal.

De betrouwbaarheid en prestaties die je gewend bent. Nu nog makkelijker en sneller te installeren.

Ontdek alle voordelen op  
[remeha.nl/tzerra-ace-matic](https://remeha.nl/tzerra-ace-matic)



 remeha

# Nieuw maar toch vertrouwd.

We introduceren de Tzerra Ace-Matic, een revolutionaire cv-ketel met een elektronisch, **zelf-instellend gas/luchtsysteem**. Dat biedt gemak bij inbedrijfstelling, zekerheid van optimale instellingen en een gegarandeerd hoog rendement.

Met de Tzerra Ace-Matic zet Remeha een volgende stap in **standaardisatie** en simplificatie. Want zowel het uiterlijk als het binnenwerk van deze nieuwe cv-ketel lijkt op de Avanta Ace. Op deze manier werkt Remeha aan een range cv-ketels met herkenbare techniek en uitwisselbare onderdelen en accessoires.

Daarnaast is de Tzerra Ace-Matic **klaar voor de toekomst**. Dankzij de diepe modulatie is het toestel bij uitstek geschikt voor een **koppeling met een hybride warmtepomp**. Uiteraard is ook deze nieuwste cv-ketel, net zoals andere cv-ketels, geschikt voor aardgas met **20% waterstof** bijmenging.

## Veel slimmigheden voor gemak en snelheid.

### Snelle installatie

Slimmigheden zorgen ervoor dat de Tzerra Ace-Matic snel flink wat tijdswinst oplevert. Denk daarbij aan de onderdelen die al standaard voor je zijn ingebouwd en een gecombineerde afvoer van condens en het veiligheidsventiel.

### Extreem servicevriendelijk

De ruimte in het toestel zorgt ervoor dat alle onderdelen makkelijk en via de voorzijde van het toestel te bereiken zijn. Handig is ook de Plug & Play connector. Hiermee sluit je de Smart Service Tool en andere gateways of uitbreidingsprinten aan zonder dat de Tzerra Ace-Matic hoeft te worden geopend.



## Inhoudsopgave.

	pagina
1. Volledig automatische afstelling, inbedrijfstelling en verbrandingscontrole	4
2. Diepe modulatie voor een perfecte combinatie met hybride warmtepomp	5
3. Snelle installatie en extreem servicevriendelijk	6
4. Weinig benodigde installatieruimte	8
5. Klaar voor de toekomst	9
6. Ken ze één, ken ze allemaal	10
7. Uitvoeringen en accessoires	12
8. Winstpunten op een rij	13
9. Technische gegevens	14



**Makkelijke en snelle installatie**



**Extreem servicevriendelijk**



**Klaar voor de toekomst**



**Optimale prestaties**

# Volledig **automatische** afstelling.

De Tzerra Ace-Matic is voorzien van een **elektronisch, zelf instellend gas/luchtsysteem**. Vandaar de naam van het toestel: **electronic automatic**. Dit is een samenvoeging van **electronic** en **automatic**. Het systeem is gas-adaptief, waardoor de ketel zichzelf bij de inbedrijfstelling optimaal instelt op de geleverde gaskwaliteit en gassoort. Het enige wat je als installateur nog hoeft te doen is via een parameter aangeven of de ketel op aardgas of propaan brandt en na afloop de verbrandingswaardes controleren. De rest van de inbedrijfstelling neemt de Tzerra Ace-Matic je volledig uit handen. Voor jou een moment om alvast te beginnen met opruimen of een uitleg te geven aan je klant. Dat scheelt je weer tijd!

## Zekerheid voor jouw klant

Niet alleen tijdens de inbedrijfstelling, maar gedurende de gehele levensduur, voert de Tzerra Ace-Matic automatische verbrandingscontroles uit. Als het nodig is worden verbrandingscorrecties uitgevoerd. Dus ook wanneer de gaskwaliteit wijzigt. Hierdoor blijft de verbranding altijd optimaal. Met de Tzerra Ace-Matic bied je jouw klanten dus de zekerheid van een **gegarandeerd hoog blijvend rendement**.



**Zelf instellend.**  
**Presteert optimaal.**

# Een **ideale combinatie** met hybride warmtepomp.

## Diepe modulatie 1:8

Waar de meeste moderne cv-ketels een modulatiebereik hebben tot zo'n 1:5 moduleert de Tzerra Ace-Matic tot **1:8**. Dit zorgt ervoor dat de cv-ketel naar lagere belastingen terug kan moduleren. Hierdoor is dit toestel de **ideale ondersteuning van een hybride warmtepomp** zoals de Elga Ace. De optimale samenwerking zorgt voor nog meer besparing op gasverbruik voor jouw klanten. Door de diepe modulatie is het toestel ook zeer geschikt voor goed geïsoleerde woningen met een beperkte warmtevraag. Zonder in te leveren op warmtapwater comfort.

## Goed voor milieu en het jaarrendement

Door het grote modulatiebereik zijn het aantal schakelingen van het toestel zeer laag. Dit maakt dat de Tzerra Ace-Matic veel minder onverbrande gassen uitstoot, wat een positief effect op milieu en jaarrendement heeft.





## Snelle installatie.

### Veel onderdelen ingebouwd

Net als bij de recent geïntroduceerde Avanta Ace, levert Remeha de Tzerra Ace-Matic zeer compleet af: veel onderdelen zijn al standaard ingebouwd. Niet alleen ketelcomponenten, zoals de sifon, waterdruksensor en het verplichte veiligheidsventiel, maar ook de rookgasterugslagklep voor overdruktoepassingen. Je hoeft dus geen losse ketelcomponenten meer onder het toestel te plaatsen. Dat scheelt een flink aantal handelingen tijdens de installatie.

Het veiligheidsventiel is standaard ingebouwd en hoeft dus niet meer te worden gemonteerd. De afvoer van het veiligheidsventiel is in de ketel gecombineerd met de condens afvoer. Makkelijk: je hoeft maar **één afvoer-aansluiting** te maken. De flexibele slang wordt meegeleverd met het toestel.  
**Gemak en tijdwinst voor jou!**



## Extreem servicevriendelijk.

Bij de ontwikkeling van de Tzerra Ace-Matic is ook uitgebreid aandacht besteed aan de servicevriendelijkheid van het toestel. Alle servicedelen zijn goed toegankelijk en eenvoudig bereikbaar via de voorkant van het toestel.

Ook is het toestel zelf in staat om aan te geven wanneer er in welke mate onderhoud gepleegd moet worden, via de methodiek van A, B en C meldingen. De onderhoudsfrequentie kan hiermee verlengd worden. Dat resulteert in lagere kosten tijdens de levensduur.



## Plug & Play connector.

Nieuw is de Plug & Play connector aan de onderkant van de Tzerra Ace-Matic.

Een PC of Smart Service Tool kunnen direct op de ketel worden aangesloten zonder het toestel te openen. Daarnaast kan via een micro-fit connector eenvoudig externe regelapparatuur in wandbehuizingen worden aangesloten. Het gaat dan bijvoorbeeld om de Gateway voor Remeha Connect en uitbreidingsprints.

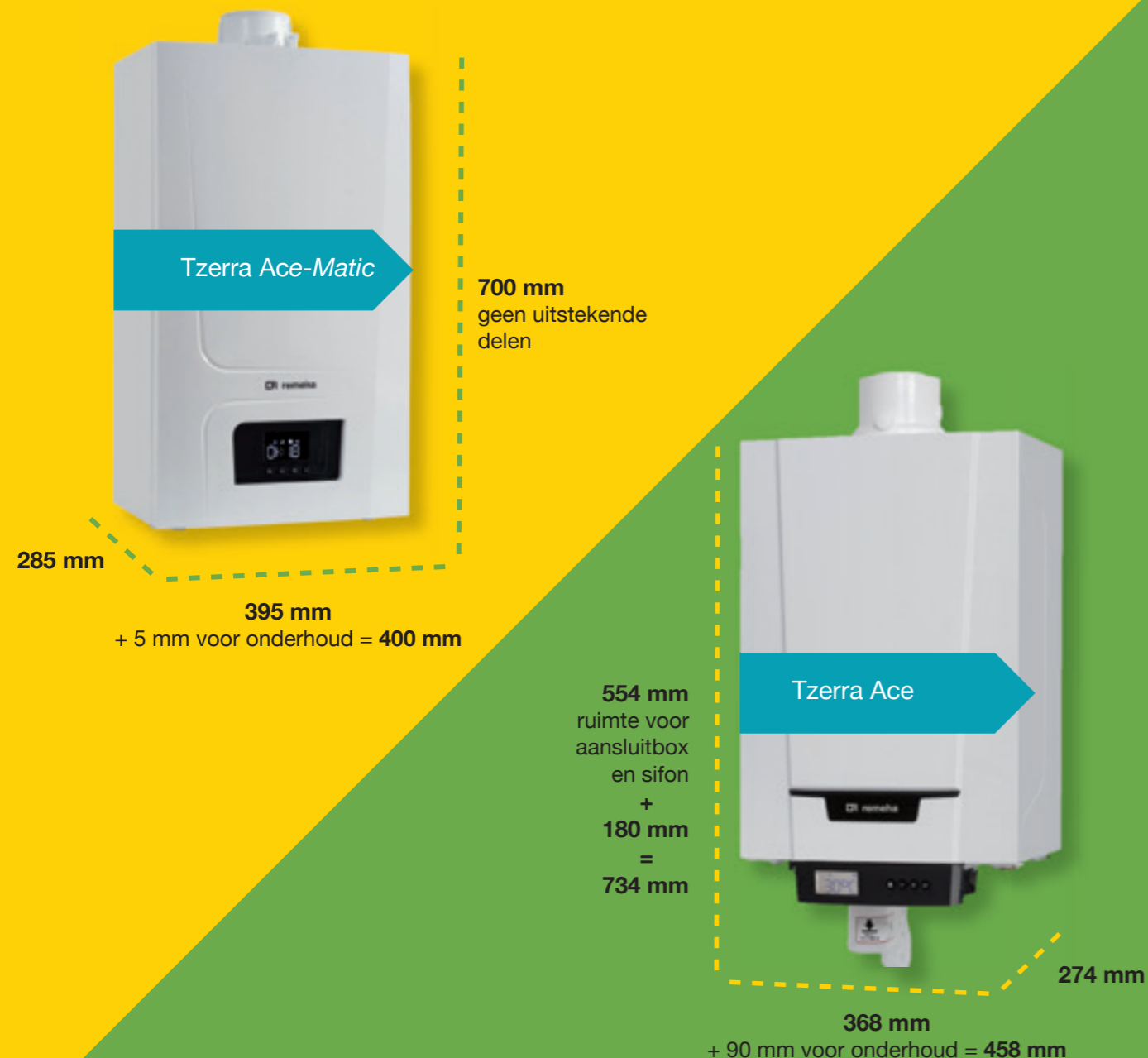




# Compact: past in een keukenkastje.

Op het eerste oog lijkt de Tzerra Ace-Matic groter dan zijn voorganger de Tzerra Ace. Maar schijn bedriegt. Omdat onderdelen zijn ingebouwd hoeft er geen rekening te worden gehouden met ruimte voor een sifon en aansluitbox onder het toestel. Service en onderhoud voer je via de voorzijde van de Tzerra Ace-Matic uit, dus ook aan de zijkant is geen extra ruimte meer nodig. De aansluitingen liggen achter de mantel, wat zorgt voor minder installatieruimte. Hiermee past dus ook de Tzerra Ace-Matic in een keukenkastje!

## Grotere behuizing, minder installatieruimte nodig.



# Klaar voor de toekomst.

Bij de ontwikkeling van de Tzerra Ace-Matic is rekening gehouden met uitbreiding van duurzame oplossingen, zoals een **zonneboiler** of een **hybride warmtepomp**. Zo is het toestel Hybrid Ready en is de zonneboilerregeling standaard ingebouwd. Het uitbreiden van de Tzerra Ace-Matic is dan ook snel en eenvoudig. Uiteraard is ook deze nieuwste Remeha cv-ketel geschikt voor aardgas met **20% waterstof bijmenging**.

## Verbonden, voorbereid, doordacht

De Tzerra Ace-Matic kan worden geactiveerd voor **Remeha Connect**. Bij een onjuiste werking of eventuele storing ontvang je **automatisch een e-mail** met de storingscode, de locatie en de noodzakelijke parameters. Hierdoor kan de storing met behulp van de gebruiker veelal van afstand worden verholpen. Of kun je je als installateur voorbereiden en de juiste materialen meenemen. Zo verhoog je de kans op **first-time-fix**. Kies ervoor om Remeha Connect te activeren voor toestellen die nu worden geplaatst. Later kan er, zonder extra handelingen, gebruik worden gemaakt van de extra functies. Praktisch en klantvriendelijk!



## Geïnteresseerd?

Remeha Connect is rechtstreeks bij Remeha te bestellen via: [remeha.nl/connect](https://remeha.nl/connect)

# Ken er één, ken ze **allemaal**.

Remeha werkt aan simplificatie en standaardisatie van de toestellen. Met de Tzerra Ace-Matic zetten we de volgende stap op dat gebied. Het apparaat is uitgerust met het bekende **Ace besturingsplatform** (eSmart Inside) en de afmetingen en aansluitingen zijn identiek aan de Avanta Ace. Ook heeft het toestel **veel dezelfde serviceonderdelen en accessoires** als de Avanta Ace. Dit scheelt in de voorraad van onderdelen.

## Uitgebreid bedieningspaneel

Onderdeel van de nieuwe eSmart Inside toestel-besturing van de Tzerra Ace-Matic is het uitgebreide bedieningspaneel met LCD display. De werking van het paneel zal je niet onbekend voorkomen. Het is namelijk bijna gelijk aan het paneel van de Tzerra Ace en Avanta Ace. Net als bij de Tzerra Ace en Avanta Ace is de digitale waterdruk af te lezen op het display dankzij de ingebouwde waterdruksensor. Het apparaat geeft een melding wanneer er water bijgevuld moet worden.



Voorzien van bedieningspaneel met LCD scherm met backlight en 4 drukknoppen.

De aansluitingen vallen achter de bemanteling weg, doordat deze nog 5 cm doorloopt.



## Tzerra Ac



## Hoe werkt het?



**Plug & play**  
Autodetectie van nieuwe apparaten.



**Flexibel**  
Makkelijk uit te breiden.



**Eenvoudige bediening**  
Simpel en intuïtief.

## Wat levert het op?



Tijdwinst bij inbedrijfstelling en onderhoud.



Zekerheid van kwaliteit.



Ken er één, ken alle Ace-toestellen.



# Uitvoeringen.

De Tzerra Ace-Matic is verkrijgbaar in CW 3, CW4 en CW5 uitvoering. De cv-ketel is standaard verkrijgbaar met een excentrische (80-80 mm) of concentrische (60/100 mm) aansluiting voor de rookgasafvoer en de luchttoevoer. Uitwisseling van adapters is hierdoor in de praktijk niet meer nodig. Een concentrische aansluiting maakt de rookgasafvoer veiliger (altijd omringd door de luchttoevoer) én bespaart tijd bij het beugelen.



# Accessoires.

- › Modulerende regelaars, zoals de Wifi klokthermostaat Remeha eTwist / eTwist<sup>RF</sup>
- › Eenvoudige en uitgebreide aansluitbeugels
- › Automatische (bij) vulinrichting
- › Afstandframe voor leidingloop achter het toestel
- › Bij het afstandframe behorende leidingset
- › Afdekmantel om appendages of aansluitbeugels onder het toestel af te dekken
- › Steeksleutel om de verdiept liggende aansluitingen gemakkelijker te kunnen bereiken
- › Buitentemperatuurvoeler
- › Expansievat inbouwbaar in het toestel
- › Concentrische en excentrische rookgasafvoer-/luchttoevoer adapters
- › Geveldoorvoerset
- › Zonneboileraansluitsets
- › Aansluitset WTW-koppeling
- › Smart Service Tool
- › Adapterset voor het snel vervangen van een Tzerra (Plus/Ace) of Avanta
- › Servicekoffer

# Winstpunten op een rij.

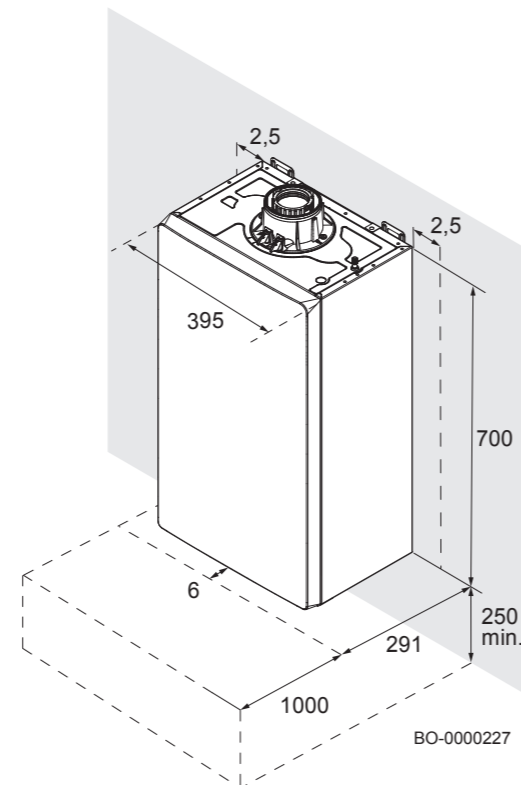
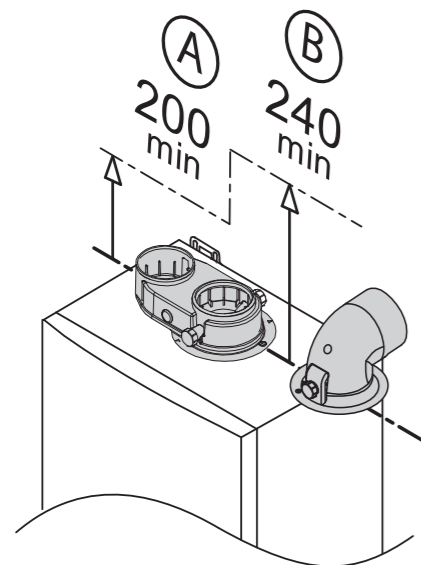
- › Zelf instellend, elektronisch gas/luchtsysteem, voor een optimale verbranding onder alle omstandigheden
- › Zowel geschikt voor aardgas als voor propaan en tevens voor aardgas met tot 20% waterstof bijmenging
- › Groot modulatiebereik 1:8 voor een rustig regelgedrag, ook bij kleinere of goed geïsoleerde woningen
- › Bij uitstek geschikt voor koppeling aan hybride warmtepompen en goed geïsoleerde woningen met lage cv-vraag zonder in te leveren op warmwater comfort
- › Alle componenten zijn vanaf de voorzijde bereikbaar
- › Standaard ingebouwd veiligheidsventiel, waarbij de afvoer gecombineerd is met de condens afvoer
- › Plug & Play connector, voor eenvoudige (externe) aansluiting van PC of Smart Service Tool en uitbreiding met regelapparatuur voor diverse doeleinden
- › Zeer snelle warmwaterlevering van constante temperatuur
- › Taphoeveelheid voldoet ruimschoots aan de vereisten voor Gaskeur
- › Zowel geschikt voor modulerende ruimteregelaars als voor aan/uit thermostaten
- › eSmart Inside, voor nog meer intelligentie en digitale mogelijkheden
- › Geïntegreerde OpenTherm (Smart Power) interface
- › Weinig installatieruimte nodig
- › Modern design, met bedieningspaneel voorzien van groot LCD scherm met backlight en 4 drukknoppen
- › Digitale waterdrukuitlezing met “bij-vul” melding
- › Buitenvoeleraansluiting
- › Isolatieklasse IP X5d, waardoor ook badkameropstellingen mogelijk zijn
- › Zeer geruisarm
- › 10 jaar garantie op de warmtewisselaar
- › Ook geschikt te maken voor hoge druk uitvoering voor rookgasafvoerleidingen van o.a. 50 mm
- › Door ingebouwde terugslagklep geschikt voor overdruk CLV-systemen en koppeling aan een HR-WTW unit
- › Lange service intervallen mogelijk via preventief onderhoudsprogramma
- › Desgewenst geeft het toestel zelf aan wanneer het tijd is voor een onderhoudsbeurt
- › Extra energiezuinige, modulerende pomp
- › Geschikt als naverwarmer voor zonneboilers, waarbij de zonneboiler-regeling al standaard aanwezig is



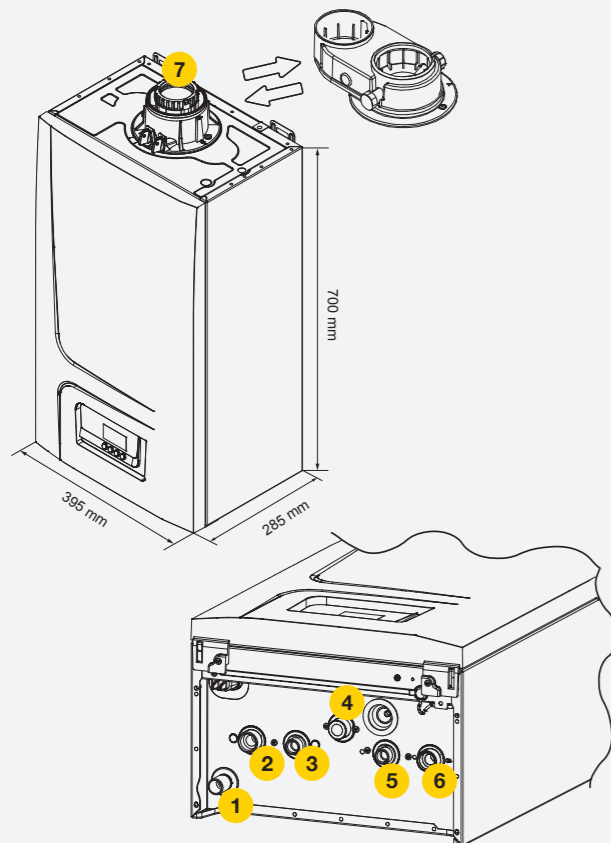
# Technische gegevens.

## Benodigde opstellingsruimte

Het toestel moet worden opgehangen in een ruimte die ook bij strenge koude, vorstvrij blijft. Zie voor de minimaal benodigde ruimte rondom het toestel onderstaande afbeeldingen.



## Aansluitingen



- 1 Gecombineerde afvoer sifon en veiligheidsventiel (afvoerslang wordt standaard meegeleverd)
- 2 Aanvoeraansluiting CV 22 mm knel
- 3 Uitgang sanitair warm water 15 mm knel
- 4 Gasaansluiting 15 mm knel
- 5 Ingang sanitair koud water 15 mm knel
- 6 Retouraansluiting CV 22 mm knel
- 7 Rookgasafvoer / luchtvoeraansluiting: Concentrisch 60/100 mm of excentrisch 80-80 mm

# Technische gegevens.

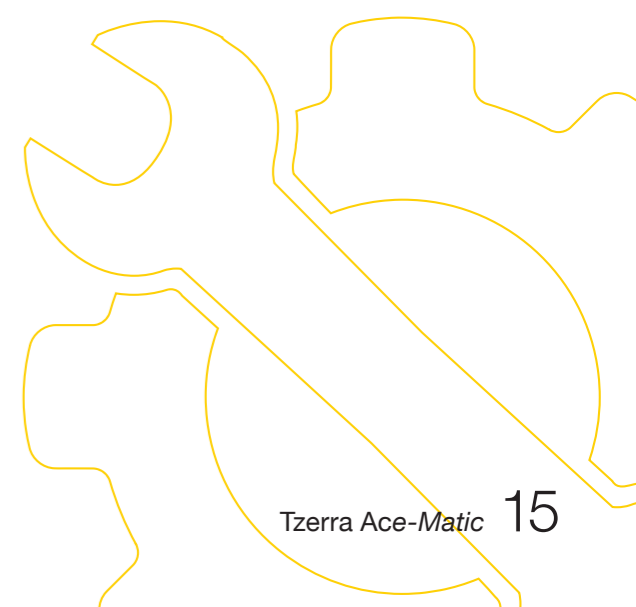
Keteltype	Remeha			
	Tzerra Ace-Matic 24c CW3	Tzerra Ace-Matic 28c CW4	Tzerra Ace-Matic 35c CW5	
<b>Belastingregeling</b>	<b>modulerend of aan/uit</b>			
Nominaal vermogen (Pn) CV-bedrijf (80/60°C)	kW	3-20	3,5-24	4,4-30
Nominaal vermogen (Pn) CV-bedrijf (50/30°C)	kW	3,3-21,8	3,8-26,1	4,8-32,8
Nominale belasting (Qnh) CV-bedrijf (Hi)	kW	3,1-20,6	3,6-24,7	4,5-31
Nominale belasting (Qnh) CV-bedrijf (Hs)	kW	3,4-22,9	4-27,4	5-34,4
Nominale belasting (Qnw) SWW-bedrijf (Hi)	kW	3,1-24,7	3,6-28,9	4,5-36
Nominale belasting (Qnw) SWW-bedrijf (Hs)	kW	3,4-27,4	4-32,1	5-40
Waterverwarming – opgegeven capaciteitsprofiel		XL	XL	XL
Seizoensgebonden energie-efficiëntieklasse voor ruimteverwarming		A	A	A
Energie-efficiëntieklasse voor waterverwarming		A	A	A
Gascategorieën	-	II2EK3B/P*		
Gasvoordruk aardgas L (G25/G25.3)	mbar	20 – 30		
Maximale watertemperatuur	°C	110		
Maximale bedrijfstemperatuur	°C	80		
Waterbedrijfsdruk cv (min. - max.)	bar	0,5 - 3,0		
Gaskeur CW-klasse	-	3	4	5
Specifiek debiet warm water D (60°C)	l/min	6,9	8	10
Specifiek debiet warm water D (40°C)	l/min	11,5**	13,4**	16,7**
Tapdrempel	l/min	1,2		
Maximale sanitairzijdige werkdruk	bar	8		
Maximaal opgenomen vermogen	W	76	90	98
Beschermingsgraad	IP	X5D***		
Montagegewicht	kg	23	23	25
Geluidsvermogeniveau Lwa	dB(A)	48	50	50

\* Ook geschikt voor I2E en I2K bijgemengd met tot 20% waterstof  
 \*\* Zonder doorstroombegrenzer  
 \*\*\* Voedingsaansluiting dient dan als vaste aansluiting te worden uitgevoerd

Verwarming A<sup>++</sup>D Warm water A<sup>+</sup>F Combi Comfort System CCS A<sup>++</sup>G



Remeha Connect







# Over Remeha.

Remeha is een toonaangevend internationaal merk voor binnenklimaatoplossingen. Al sinds 1935 leveren we slimme, impactvolle en efficiënte oplossingen voor verwarming, koeling en warm water, zowel voor woningen als utiliteitsgebouwen. Met onze innovaties anticiperen we op de comfortwensen van morgen en bieden we onze klanten een efficiënt en duurzaam comfort. Een duurzaam binnenklimaat voor iedereen. Remeha maakt het mogelijk.

Met ruim 500 medewerkers geeft Remeha op eigentijdse wijze invulling aan ontwikkeling, productie en marktbenadering. Hierdoor zijn we in Nederland én Europa uitgegroeid tot een vooraanstaande fabrikant. Remeha is één van de voornaamste merken binnen BDR Thermea Group, een internationaal toonaangevende producent en distributeur van innovatieve verwarmingssystemen, warmwatersystemen en aanverwante diensten.

Remeha B.V.  
Marchantstraat 55  
7332 AZ Apeldoorn  
P.O. Box 32  
7300 AA Apeldoorn  
T +31 (0)55 549 6969  
E [info@remeha.nl](mailto:info@remeha.nl)

[remeha.nl](http://remeha.nl)

 **remeha**