



Gebbruikershandleiding

Hoog rendement gaswandketels

Tzerra M

24c Plus - 28c Plus - 39c Plus

Geachte klant,

Dank u voor de aanschaf van dit apparaat.

Lees deze handleiding zorgvuldig door voordat u het product gebruikt en bewaar deze op een veilige plaats voor toekomstig gebruik.

Om te zorgen voor een voortdurende veilige en goede werking, raden wij aan het product regelmatig te laten onderhouden. Onze Service en After Sales organisatie kan hierbij helpen.

Wij hopen dat u vele jaren naar tevredenheid gebruik kunt maken van dit product.

Inhoudsopgave

1	Veiligheid	5
1.1	Algemene veiligheidsinstructies	5
1.2	Aanbevelingen	6
1.3	Aansprakelijkheden	6
1.3.1	Aansprakelijkheid van de gebruiker	6
1.3.2	Aansprakelijkheid van de installateur	7
1.3.3	Aansprakelijkheid van de fabrikant	7
2	Over deze handleiding	8
2.1	Aanvullende documentatie	8
2.2	Gebruikte symbolen	8
2.2.1	In de handleiding gebruikte symbolen	8
2.3	Afkortingen	8
3	Technische specificaties	9
3.1	Goedkeuringen	9
3.1.1	Certificeringen	9
3.1.2	Gaskeurlabels	9
3.2	Technische gegevens	10
4	Beschrijving van het product	13
4.1	Werkingsprincipe	13
4.1.1	Gas-/luchtregeling	13
4.1.2	Verbranding	13
4.1.3	Verwarming en productie van sanitair warm water	13
4.1.4	Regeling	13
4.2	Voornaamste componenten	14
4.3	Beschrijving van het bedieningspaneel	14
5	Werking	15
5.1	Gebruik van het bedieningspaneel	15
5.2	Opstarten	15
5.3	Uitschakelen	15
5.4	Vorstbeveiliging	16
6	Instellingen	17
6.1	Weergave van de gemeten waarden	17
7	Onderhoud	18
7.1	Algemeen	18
7.2	Service melding	18
7.3	Onderhoudsinstructies	18
7.4	Vullen van de installatie	19
7.4.1	Vullen zonder bijvulinrichting	19
7.4.2	Vullen van de installatie met bijvulinrichting (indien aanwezig)	20
7.5	Ontluchten van de installatie	21
7.6	Aftappen van de installatie	22
8	Bij storing	23
8.1	Storingscodes	23
8.2	Problemen en oplossingen	24
9	Verwijdering	26
9.1	Verwijdering/recycling	26
10	Milieu	27
10.1	Energiebesparing	27
10.1.1	Kamertemperaturen en instellingen	27
11	Garanties	28
11.1	Algemeen	28
11.2	Garantievoorwaarden	28
12	Bijlage	29

12.1	ErP-informatie	29
12.1.1	Productkaart	29
12.1.2	Pakketkaart	30
12.2	Gebruikersinstructiekaart	33

1 Veiligheid

1.1 Algemene veiligheidsinstructies

**Gevaar**

Indien u gas ruikt:

1. Gebruik geen vuur, rook niet, gebruik geen elektrische contacten of schakelaars (bel, verlichting, motor, lift, etc.).
2. Sluit de gasaanvoer af.
3. Open de ramen.
4. Ontruim de woning.
5. Neem contact op met een erkend installateur.

**Gevaar**

Indien u rookgassen ruikt:

1. Schakel de ketel uit.
2. Open de ramen.
3. Ontruim de woning.
4. Neem contact op met een erkend installateur.

**Waarschuwing**

Raak de rookgaspijpen niet aan. Afhankelijk van de ketelinstellingen kan de temperatuur van de rookgaspijpen hoger dan 60°C worden.

**Waarschuwing**

Raak radiatoren niet langdurig aan. Afhankelijk van de ketelinstellingen kan de temperatuur van de radiatoren hoger dan 60°C worden.

**Waarschuwing**

Wees voorzichtig met het sanitair warmwater. Afhankelijk van de ketelinstellingen kan de temperatuur van sanitair warmwater hoger dan 65°C worden.

**Opgelet**

Zorg dat de ketel wordt onderhouden. Neem contact op met een erkend installateur of sluit een onderhoudscontract af voor de servicebeurt van de ketel.

**Opgelet**

Er mogen alleen originele reserveonderdelen worden gebruikt.

**Toelichting**

Controleer regelmatig of de verwarmingsinstallatie met water is gevuld en onder druk staat.

1.2 Aanbevelingen



Gevaar

Dit apparaat mag niet worden gebruikt door mensen (en kinderen) met lichamelijke, gevoelsmatige of geestelijke beperkingen, of door mensen met een gebrek aan technische ervaring, tenzij ze worden begeleid door een persoon, die garant staat voor hun veiligheid of indien ze zijn geïnstrueerd in het juiste gebruik van het apparaat. Voorkom dat kinderen met het apparaat gaan spelen.



Waarschuwing

De assemblage, installatie en het onderhoud van de installatie mogen uitsluitend door gekwalificeerde personen worden uitgevoerd.



Waarschuwing

Het verwijderen en afvoeren van de ketel moeten door een erkend installateur worden uitgevoerd volgens de plaatselijke en nationale regelgeving.



Waarschuwing

Als het netsnoer beschadigd is, moet het worden vervangen door de fabrikant zelf, zijn dealer of vergelijkbare bekwame personen om gevaarlijke situaties te voorkomen.



Opgelet

- Zorg dat de ketel op ieder moment te bereiken is.
- De ketel moet in een vorstvrije ruimte geïnstalleerd worden.
- Bij vaste aansluiting van het netsnoer dient altijd voor de ketel een dubbelpolige hoofdschakelaar te worden aangebracht met een contactopening van ten minste 3 mm (EN 60335-1).
- Tap de ketel en de CV-installatie af, als u voor langere tijd geen gebruik maakt van de woning en er kans is op vorst.
- De vorstbeveiliging werkt niet als de ketel buiten bedrijf is.
- De ketelbeveiliging is slechts een beveiliging voor de ketel en niet voor de installatie.
- Controleer regelmatig de waterdruk van de installatie. Als de waterdruk lager is dan 0,8 bar moet de installatie bijgevuld worden (geadviseerde waterdruk tussen 1,5 en 2 bar).



Toelichting

Bewaar dit document in de nabijheid van de ketel.



Toelichting

Instructie- en waarschuwingsstickers mogen nooit verwijderd of afgedekt worden en moeten gedurende de totale levensduur van de ketel leesbaar zijn. Vervang beschadigde of onleesbare instructie- en waarschuwingsstickers onmiddellijk.



Toelichting

Wijzigingen in de ketel mogen alleen uitgevoerd worden na schriftelijke toestemming van **Remeha**.

1.3 Aansprakelijkheden

1.3.1 Aansprakelijkheid van de gebruiker

Om het optimaal functioneren van het apparaat te garanderen moet u de volgende aanwijzingen in acht nemen:

- Lees de voorschriften van het apparaat in de meegeleverde handleidingen en neem deze in acht.
- Vraag de hulp van een erkend installateur voor de installatie en de uitvoering van de eerste inbedrijfstelling.
- Vraag aan de installateur uitleg over uw installatie.

- Laat de benodigde inspecties en onderhoud uitvoeren door een erkend installateur.
- Bewaar de handleidingen in goede staat en in de buurt van het apparaat.

1.3.2 Aansprakelijkheid van de installateur

De installateur is aansprakelijk voor de installatie en de eerste inbedrijfstelling van het apparaat. De installateur moet de volgende instructies in acht nemen:

- Lees de instructies van het apparaat in de meegeleverde handleidingen en neem deze in acht.
- Installeer het apparaat overeenkomstig de geldende wetgeving en normen.
- Voer de eerste inbedrijfstelling en eventueel benodigde controles uit.
- Leg de installatie uit aan de gebruiker.
- Als onderhoud noodzakelijk is, waarschuw dan de gebruiker voor de controle- en onderhoudsplicht betreffende het apparaat.
- Overhandig alle handleidingen aan de gebruiker.

1.3.3 Aansprakelijkheid van de fabrikant

Onze producten worden vervaardigd volgens de eisen van de verschillende van toepassing zijnde richtlijnen. Ze worden daarom afgeleverd met de CE-markering en eventueel noodzakelijke documenten. In het belang van de kwaliteit van onze producten brengen wij doorlopend verbeteringen aan. Daarom houden wij ons het recht voor de in dit document vermelde specificaties te wijzigen.

In de volgende gevallen zijn wij als fabrikant niet aansprakelijk:

- Het niet in acht nemen van de installatievoorschriften van het apparaat.
- Het niet in acht nemen van de gebruiksvoorschriften van het apparaat.
- Gebrekkig of onvoldoende onderhoud van het apparaat.

2 Over deze handleiding

2.1 Aanvullende documentatie

Naast deze handleiding is de volgende documentatie beschikbaar:

- Installatie-en servicehandleiding
- Gebruikersinstructiekaart
- Waterkwaliteitsvoorschrift

2.2 Gebruikte symbolen

2.2.1 In de handleiding gebruikte symbolen

In deze handleiding worden verschillende gevarenniveaus gebruikt om aandacht op de bijzondere aanwijzingen te vestigen. Wij doen dit om de veiligheid van de gebruiker te verhogen, problemen te voorkomen en om de technische bedrijfszekerheid van het apparaat te waarborgen.

**Gevaar**

Kans op gevaarlijke situaties die ernstig persoonlijk letsel kunnen veroorzaken.

**Gevaar voor elektrische schok**

Gevaar voor elektrische schok.

**Waarschuwing**

Kans op gevaarlijke situaties die licht persoonlijk letsel kunnen veroorzaken.

**Opgelet**

Kans op materiële schade.

**Toelichting**

Let op, belangrijke informatie.

**Zie**

Verwijzing naar andere handleidingen of andere pagina's in deze handleiding.

2.3 Afkortingen

PCU	Printplaat die de werking van de brander regelt
SU	Veiligheidsprintplaat
SWW	Sanitair warm water

3 Technische specificaties

3.1 Goedkeuringen

3.1.1 Certificeringen

Tab.1 Certificeringen

CE-identificatienummer	PIN 0063CM3019
Klasse NOx	5 (EN 15502-1)
Type aansluiting	B ₂₃ , B _{23P} , B ₃₃ C ₁₃ , C ₃₃ , C ₄₃ , C ₅₃ , C ₆₃ , C ₈₃ , C ₉₃

3.1.2 Gaskeurlabels

De ketel heeft diverse Gaskeurlabels. Deze onafhankelijke prestatielabels worden door College van Deskundigen Energie Prestatie Keur toegekend aan die gasverbruiksapparaten die voldoen aan specifieke eisen met betrekking tot een aantal doelmatigheids-, milieutechnische-, en comfortaspecten.

De Tzerra M 24c Plus voldoet bij de bereiding van warmwater aan toepassingsklasse 3 met de volgende instellingen:

- Startvolumestroom: 2300
- Maximum volumestroom van de ventilator: 4700
- ECO-stand: Uit

De Tzerra M 28c Plus voldoet bij de bereiding van warmwater aan toepassingsklasse 4 met de volgende instellingen:

- Startvolumestroom: 2300
- Maximum volumestroom van de ventilator: 5600
- ECO-stand: Uit

De Tzerra M39c Plus voldoet bij de bereiding van warmwater aan toepassingsklasse 5 met de volgende instellingen:

- Startvolumestroom: 3000
- Maximum volumestroom van de ventilator: 7800
- ECO-stand: Uit



Toelichting

De labels zijn niet gewaarborgd bij toepassing van de ketel op G20 of G31.

■ Gaskeur CW 3 (Comfort Warmwater)

Dit houdt in dat de combiketel voldoet bij de bereiding van warmwater aan toepassingsklasse 3. Met toepassingsklasse 3 is de combiketel geschikt voor:

- Tapdebiet van minimaal 6 l/min van 60°C.
- Een douchefunctie vanaf 6 l/min tot tenminste 10 l/min van 40°C.
- Binnen 12 minuten vullen van een bad met 100 liter water van gemiddeld 40°C.



Toelichting

Gelijktijdigheid van deze functies is niet vereist.

■ Gaskeur CW 4 (Comfort Warmwater)

Dit houdt in dat de combiketel voldoet bij de bereiding van warmwater aan toepassingsklasse 4. Met toepassingsklasse 4 is de combiketel geschikt voor:

- Tapdebiet van minimaal 7,5 l/min van 60°C
- Een douchefunctie vanaf 6 l/min tot tenminste 12,5 l/min van 40°C.
- Binnen 11 minuten vullen van een bad met 120 liter water van gemiddeld 40°C.

Afb.1 Gaskeur CW 3



AD-0000162-01

Afb.2 Gaskeur CW 4



AD-0000142-01

Afb.3 Gaskeur CW 5

**Toelichting**

Gelijktijdigheid van deze functies is niet vereist.

■ **Gaskeur CW 5 (Comfort Warmwater)**

Dit houdt in dat de combiketel voldoet bij de bereiding van warmwater aan toepassingsklasse 5. Met toepassingsklasse 5 is de combiketel geschikt voor:

- Tapdebiet van minimaal 7,5 l/min van 60°C.
- Een douchefunctie vanaf 6 l/min tot tenminste 12,5 l/min van 40°C.
- Binnen 10 minuten vullen van een bad met 150 liter water van gemiddeld 40°C.

**Toelichting**

Gelijktijdigheid van deze functies is niet vereist.

■ **Gaskeur HR (Hoog rendement verwarming)**

Dit houdt in dat het rendement van de ketel (die tenminste een energielabel A voor cv draagt) tijdens cv-bedrijf hoog is. Binnen de brede bandbreedte die hoort bij het energielabel A komen de rendementsprestaties van de ketel tijdens cv-bedrijf in de top van de band uit. Dit betekent dat de ketel zuinig is met energie, dus minder energiekosten oplevert en beter is voor het milieu.

Afb.4 Gaskeur HR



■ **Gaskeur NZ**

Dit houdt in dat de combiketel geschikt is als naverwarmer voor zonneboilers. Het label (naverwarming zonneboilers) geldt in combinatie met de zonneboileraansluitset. In verband met mogelijke legionella-vorming mag de ketel niet worden uitgeschakeld of de SWW-temperatuur lager dan 60°C worden ingesteld.

Afb.5 Gaskeur NZ



■ **Gaskeur SV**



Dit houdt in dat de ketel voldoet aan het NOx-besluit en de Schone verbrandingseis. De ketel beschikt over een continu geregelde gas-/luchtkoppeling in combinatie met een volledig voorgemengde brander. De NOx- en CO-emissie is hierdoor zo laag mogelijk.

Afb.6 Gaskeur SV



3.2 Technische gegevens

Tab.2 Algemeen

Tzerra M			24c Plus	28c Plus	39c Plus
Nominaal vermogen (Pn) CV-bedrijf (80/60°C)	min-max  ⁽¹⁾	kW	5,5 - 19,8 19,8	5,5 - 23,8 19,8	7,7 - 34,7 29,8
Nominaal vermogen (Pn) SWW-bedrijf	min-max  ⁽¹⁾	kW	5,5 - 23,4 23,4	5,5 - 27,5 27,5	7,7 - 37,8 37,8
(1) Fabrieksinstelling					

Tab.3 Gas-en rookgasgegevens

Tzerra M			24c Plus	28c Plus	39c Plus
Gasverbruik G20 (H-gas)	min-max	m ³ /h	0,59 - 2,54	0,59 - 2,98	0,83 - 4,13
Gasverbruik G25 (L-gas)	min-max	m ³ /h	0,69 - 2,95	0,69 - 3,47	0,96 - 4,80
Gasverbruik G25.3 (K-gas)	min-max	m ³ /h	0,67 - 2,89	0,67 - 3,39	0,94 - 4,69
Gasverbruik G31 (Propan)	min-max	m ³ /h	0,29 - 0,98	0,29 - 1,15	0,41 - 1,47

Tzerra M			24c Plus	28c Plus	39c Plus
NOx jaaremissie G25 (L-gas)		ppm	24	33	31
			mg/kWh	46	62
CO jaaremissie G25 (L-gas)		ppm	45	58	54
			mg/kWh	52	66
Schoorsteenrendement CV (Hi) (80/60°C) bij 20°C amb.		%	98,2	97,2	97,0
Schoorsteenverliezen CV (Hi) (80/60°C) bij 20°C amb.		%	1,8	2,8	3,0

Tab.4 Gegevens CV-circuit


Tzerra M			24c Plus	28c Plus	39c Plus
Waterinhoud		l	1,6	1,6	1,7
Waterbedrijfsdruk (PMS)	max	bar	3,0	3,0	3,0
Watertemperatuur	max	°C	110,0	110,0	110,0
Bedrijfstemperatuur	max	°C	90,0	90,0	90,0

Tab.5 Gegevens SWW-circuit

Tzerra M			24c Plus	28c Plus	39c Plus
Specifiek debiet warm water D (60°C)		l/min	6	7,5	10,5
Specifiek debiet warm water D (40°C)		l/min	11,2	13	18,3
Tapdrempel ⁽¹⁾	min	l/min	1,2	1,2	1,2
Werkdruk (Pmw)		bar	8	8	8
Jaargebruiksrendement op sanitair tapwater	met iSense zonder iSense	%	89,9	90,3	90,1
			88,6	89,7	89,3
CW-klasse		CW	3	4	5

(1) Minimale hoeveelheid water dat uit de kraan komt om de ketel in bedrijf te laten komen.

Tab.6 Gegevens elektrisch

Tzerra M			24c Plus	28c Plus	39c Plus
Voedingsspanning		VAC	230	230	230
Opgenomen vermogen - Vollast	max  ⁽¹⁾	W	78	90	127
			53	78	106

(1) Fabrieksinstelling

Tab.7 Gegevens overige

Tzerra M			24c Plus	28c Plus	39c Plus
Totaal gewicht (leeg)		kg	19	19	22
Gemiddelde geluidsniveau ⁽¹⁾ op een afstand van 1 meter van de ketel	CV-bedrijf	dB(A)	38	38	42
	SWW-bedrijf		40	42	46

(1) Maximum.

Tab.8 Technische parameters

Tzerra M			24c Plus	28c Plus	39c Plus
Ketel met rookgascondensator			Ja	Ja	Ja
Lagetemperatuurketel ⁽¹⁾			Nee	Nee	Nee
B1-ketel			Nee	Nee	Nee

Tzerra M			24c Plus	28c Plus	39c Plus
Ruimteverwarmingstoestel met warmtekrachtkoppeling			Nee	Nee	Nee
Combinatieverwarmingstoestel			Ja	Ja	Ja
Nominale warmteafgifte	P_{rated}	kW	20	24	35
Nuttige warmteafgifte bij nominale warmteafgifte en werking op hoge temperatuur ⁽²⁾	P_4	kW	19,8	23,8	34,7
Nuttige warmteafgifte bij 30% van de nominale warmteafgifte en werking op lage temperatuur ⁽⁵⁾	P_1	kW	6,6	8,0	11,6
Seizoensgebonden energie-efficiëntie voor ruimteverwarming	η_s	%	94	94	94
Nuttig rendement bij nominale warmteafgifte en werking op hoge temperatuur ⁽⁶⁾	η_4	%	89,3	89,3	89,5
Nuttig rendement bij 30% van de nominale warmteafgifte en werking op lage temperatuur ⁽⁵⁾	η_1	%	99,6	99,5	99,5
Supplementair elektriciteitsverbruik					
Vollast	el_{max}	kW	0,033	0,040	0,061
Deellast	el_{min}	kW	0,018	0,018	0,020
Stand-by-stand	P_{SB}	kW	0,003	0,003	0,003
Andere kenmerken					
Warmteverlies in stand-by	P_{stby}	kW	0,035	0,035	0,045
Energieverbruik van ontstekingsbrander	P_{ign}	kW	-	-	-
Jaarlijks energieverbruik	Q_{HE}	GJ	60	73	106
Geluidsvermogensniveau, binnen	L_{WA}	dB	46	47	50
Emissies van stikstofoxiden	NO _x	mg/kWh	39	41	50
Parameters van het sanitair-warmwater					
Opgegeven capaciteitsprofiel			XL	XL	XXL
Dagelijks elektriciteitsverbruik	Q_{elec}	kWh	0,167	0,177	0,135
Jaarlijks elektriciteitsverbruik	AEC	kWh	37	39	30
Energie-efficiëntie van waterverwarming	η_{wh}	%	86	86	85
Dagelijks brandstofverbruik	Q_{fuel}	kWh	22,517	22,544	28,507
Jaarlijks brandstofverbruik	AFC	GJ	17	17	23
<p>(1) Lage temperatuur betekent voor verwarmingsketels met rookgascondensor een temperatuur van 30 °C, voor lagetemperatuurketels 37 °C en voor andere verwarmingstoestellen 50 °C (bij de inlaat van het verwarmingstoestel).</p> <p>(2) Werking op hoge temperatuur betekent een retourtemperatuur van 60 °C bij de inlaat van het verwarmingstoestel en een toevoertemperatuur van 80 °C bij de uitlaat van het verwarmingstoestel.</p>					



Zie
De achterzijde voor contactgegevens.

4 Beschrijving van het product

4.1 Werkingsprincipe

4.1.1 Gas-/luchtregeling

De ketel is voorzien van een bemanteling die tevens als luchtkast dient. De ventilator zuigt de verbrandingslucht aan. In de venturi wordt het gas ingespoten en gemengd met de verbrandingslucht. Afhankelijk van de instellingen, de warmtevraag en de heersende temperaturen die worden gemeten door de temperatuursensoren, wordt het toerental van de ventilator geregeld. De gas-/luchtkoppeling zorgt ervoor dat de hoeveelheid gas en lucht precies op elkaar worden afgestemd. Hierdoor ontstaat een optimale verbranding over het hele belastingsbereik. Het gas-/luchtmengsel gaat naar de brander, waar het wordt ontstoken door de ontstekingselektrode.

4.1.2 Verbranding

De brander verwarmt het CV-water dat door de warmtewisselaar stroomt. Als de temperatuur van de rookgassen lager is dan het condensatiepunt (ca. 55 °C), condenseert de waterdamp in de warmtewisselaar. De warmte die bij dit condensatieproces vrijkomt (de zogenaamde latente- of condensatiewarmte) wordt eveneens aan het CV-water overgedragen. De afgekoelde rookgassen worden afgevoerd via de rookgasafvoerleiding. Het condenswater wordt via een sifon afgevoerd.

4.1.3 Verwarming en productie van sanitair warm water

Bij de combiketel verwarmt een ingebouwde platenwarmtewisselaar sanitair water. Een driewegklep bepaalt of verwarmd water naar de CV-installatie stroomt of naar de platenwarmtewisselaar. Een tapsensor signaleert het openen van een warmwaterkraan. De sensor geeft een signaal aan de besturingsautomaat die ervoor zorgt dat de driewegklep omschakelt naar de warmwaterstand en dat de pomp wordt ingeschakeld. De driewegklep is veerbelast, maar verbruikt alleen stroom wanneer deze naar een andere stand loopt.

Het CV-water verwarmt het tapwater in de platenwarmtewisselaar. Als er geen warmwater wordt getapt, dan zorgt de ketel in comfortstand voor een periodieke opwarming van de warmtewisselaar. Eventuele kalkdeeltjes worden uit de platenwisselaar gehouden door een waterfilter, dat zichzelf reinigt eens per 76 uur.

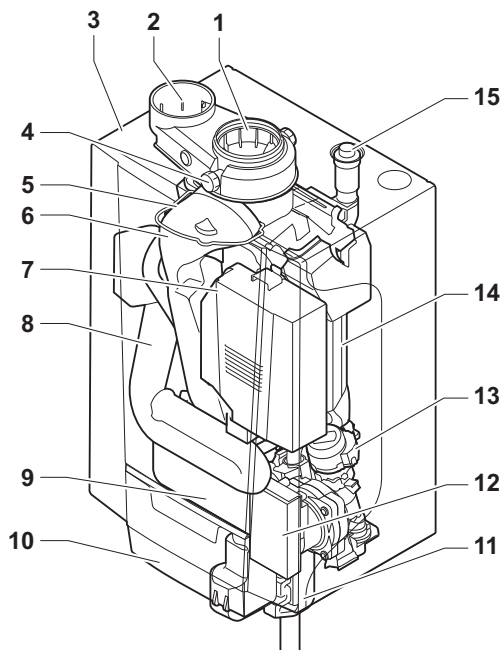
4.1.4 Regeling

De belasting van de ketel kan op de volgende wijze worden geregeld:

- **Aan/uit-regeling**
De belasting tussen de minimale en de maximale waarde varieert op basis van de op de ketel ingestelde aanvoertemperatuur. Op de ketel kan een 2-draads aan/uit thermostaat of een power stealing thermostaat worden aangesloten.
- **Analoge regeling (0 – 10 V)**
De belasting tussen de minimale en de maximale waarde varieert op basis van de op de analoge ingang aangeboden spanning.
- **Modulerende regeling**
De belasting tussen de minimale en de maximale waarde varieert op basis van de door de modulerende regelaar bepaalde aanvoertemperatuur. Het vermogen van de ketel kan via **OpenTherm** modulerend worden geregeld met een daarvoor geschikte regelaar.

4.2 Voornaamste componenten

Afb.7 Tzerra M 24c Plus - 28c Plus - 39c Plus

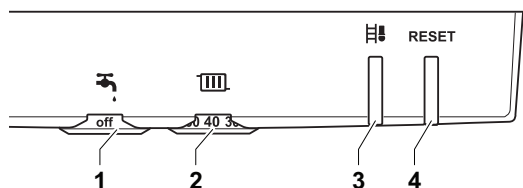


AD-0000214-01

- 1 Rookgasafvoer
- 2 Luchttoevoer
- 3 Bemanteling/luchtkast
- 4 Rookgasmeetpunt
- 5 Ionisatie-/ontstekingselektrode
- 6 Rookgasafvoer
- 7 Gas-/luchtsysteem met ventilator, gasblok en branderautomaat
- 8 Luchtinlaatdemper
- 9 Platenwarmtewisselaar (SWW)
- 10 Aansluitbox
- 11 Sifon
- 12 Circulatiepomp
- 13 Driewegklep
- 14 Warmtewisselaar (CV)
- 15 Automatische ontluchter

4.3 Beschrijving van het bedieningspaneel

Afb.8 Bedieningspaneel



AD-0000149-01

Het bedieningspaneel van de aansluitbox heeft 2 drukknoppen met signalering, en 2 draaiknoppen.

- 1 SWW-temperatuurdraaiknop
- 2 CV-water temperatuurdraaiknop
- 3 Schoorsteenvegertoets  en statussignalering
- 4 **RESET**-toets en aan/uit-signalering

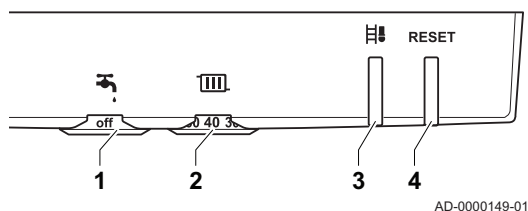


Voor meer informatie, zie
Gebruik van het bedieningspaneel, pagina 15

5 Werking


5.1 Gebruik van het bedieningspaneel

Afb.9 Bedieningspaneel



Het bedieningspaneel van de aansluitbox heeft 2 drukknoppen met signalering, en 2 draaiknoppen.


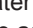
- 1 SWW-temperatuurdraaiknop
- 2 CV-water temperatuurdraaiknop
- 3 Schoorsteenvegertoets  en statussignalering
- 4 **RESET**-toets en aan/uit-signalering

Het bedieningspaneel van de aansluitbox heeft 2 drukknoppen met signalering. De signalering geeft informatie over de bedrijfssituatie van de ketel. De **RESET**-toets licht groen op als de ketel op het lichtnet is aangesloten. De statussignalering van de -toets kan in verschillende kleuren met verschillende frequenties knipperen. De betekenis van deze signaleringen is te vinden op de met de ketel meegeleverde Gebruikersinstructiekaart.




Toelichting

De Gebruikersinstructiekaart moet na installatie of gebruik onder de aansluitbox geschoven worden.

Het bedieningspaneel van de aansluitbox heeft ook 2 draaiknoppen. De -draaiknop kan gebruikt worden om de temperatuur van het sanitair warm water in te stellen. De -draaiknop kan gebruikt worden om de maximale aanvoertemperatuur van het CV-water in te stellen. Door de draaiknop op de stand **off** te zetten, kan de CV- of SWW-functie uitgezet worden.



Toelichting

Het wijzigen van de ketelinstellingen en het uitlezen van informatie over de status van de ketel, blokkerings- en storingscodes en de aankomende servicebeurt kan in het informatiemenu  van de ketel met behulp van:

- Recom service software
- Een daarvoor geschikte regelaar
- Servicetool

5.2 Opstarten


Ga voor het opstarten van de ketel als volgt te werk:

1. Open de gaskraan van de ketel.
2. Steek de stekker van de ketel in het stopcontact.
3. De ketel begint een automatische ontluftingscyclus van circa 4 minuten. Tijdens de ontluftingscyclus lichten beide drukknoppen op het bedieningspaneel groen op.
4. Controleer de waterdruk van de CV-installatie die op de manometer staat aangegeven. Indien nodig: vul de CV-installatie bij.



Zie

Vullen van de installatie, pagina 19

De actuele bedrijfssituatie van de ketel wordt met de statussignalering op het bedieningspaneel weergegeven. De statussignalering van de -toets kan in verschillende kleuren met verschillende frequenties knipperen. De betekenis van deze signaleringen is te vinden op de met de ketel meegeleverde Gebruikersinstructiekaart.



Voor meer informatie, zie

Storingscodes, pagina 23
Gebruikersinstructiekaart, pagina 33

5.3 Uitschakelen

Indien de CV-installatie lange tijd niet gebruikt wordt, wordt het aanbevolen de ketel spanningsloos te maken.

1. Haal de stekker van de ketel uit het stopcontact.
2. Sluit de gasaanvoer af.
3. Houd de ruimte vorstvrij.

5.4 Vorstbeveiliging



Opgelet

- Tap de ketel en de CV-installatie af, als u voor langere tijd geen gebruik maakt van de woning of het gebouw en er kans is op vorst.
- De vorstbeveiliging werkt niet als de ketel buiten bedrijf is.
- De ingebouwde ketelbeveiliging werkt alleen voor de ketel en niet voor de installatie en radiatoren.
- Open de kranen van alle op de installatie aangesloten radiatoren.

Zet de temperatuurregeling laag, bijvoorbeeld op 10°C.

Als het CV-water in de ketel te ver in temperatuur daalt, treedt de ingebouwde ketelbeveiliging in werking. Deze werkt als volgt:

- Bij een watertemperatuur lager dan 7°C start de pomp.
- Bij een watertemperatuur lager dan 4°C start de ketel.
- Bij een watertemperatuur hoger dan 10°C slaat de ketel af en draait de pomp kort na.

Om bevrozing van de installatie en radiatoren in vorstgevoelige ruimten (bijvoorbeeld een garage) te voorkomen, kan er op de ketel een vorstthermostaat of, indien mogelijk, een buitensensor worden aangesloten.

6 Instellingen

6.1 Weergave van de gemeten waarden

In het informatiemenu **i** kan de volgende informatie van de ketel worden uitgelezen:

- Status
- Sub-status
- Aanvoertemperatuur (°C)
- Retourtemperatuur (°C)
- Boilertemperatuur (°C)
- Buitentemperatuur (°C) (Alleen met buitensensor)
- Zonneboilertemperatuur (°C)
- Ionisatiestroom (µA)
- Toerental van de ventilator in omw/min.
- Waterdruk (bar (MPa))
- Geleverd relatief vermogen (%)

7 Onderhoud

7.1 Algemeen


De ketel is onderhoudsarm. Desondanks dient de ketel periodiek geïnspecteerd en onderhouden te worden. Om het beste moment van service te bepalen, is de ketel uitgerust met een automatische servicemelding. Het moment dat deze servicemelding verschijnt, wordt door de besturingsauto-maat berekend. Afhankelijk van het gebruik van de ketel, verschijnt de eerste servicemelding uiterlijk 3 jaar na installatie van de ketel.



Opgelet

- Onderhoudswerkzaamheden moeten door een erkend installateur worden uitgevoerd.
- Het is aanbevolen een onderhoudscontract af te sluiten.
- Vervang de defecte of versleten onderdelen door originele reserveonderdelen.

7.2 Servicemelding

Als het tijd is voor een servicebeurt, dan knippert de statussignalering van de -toets oranje. De betekenis van deze signaleringen is te vinden op de met de ketel meegeleverde Gebruikersinstructiekaart.



Zie

Gebruikersinstructiekaart, pagina 33



Toelichting

- Een servicemelding moet binnen 2 maanden opgevolgd zijn. Bel daarom uw installateur zo snel mogelijk.
- Indien op de ketel de iSense modulerende thermostaat is aangesloten, kan deze servicemelding tevens aan de iSense worden doorgegeven. Raadpleeg de handleiding van de thermostaat.



Opgelet

De servicemelding mag alleen door een erkende installateur worden gereset, nadat de aangegeven servicebeurt is uitgevoerd.

7.3 Onderhoudsinstructies

1. Controleer de waterdruk van de CV-installatie. Indien nodig: vul de CV-installatie bij.



Toelichting

Als de waterdruk lager is dan 0,8 bar, moet water worden bijgevuld. Geadviseerde waterdruk tussen 1,5 en 2,0 bar.



Zie

Vullen van de installatie, pagina 19

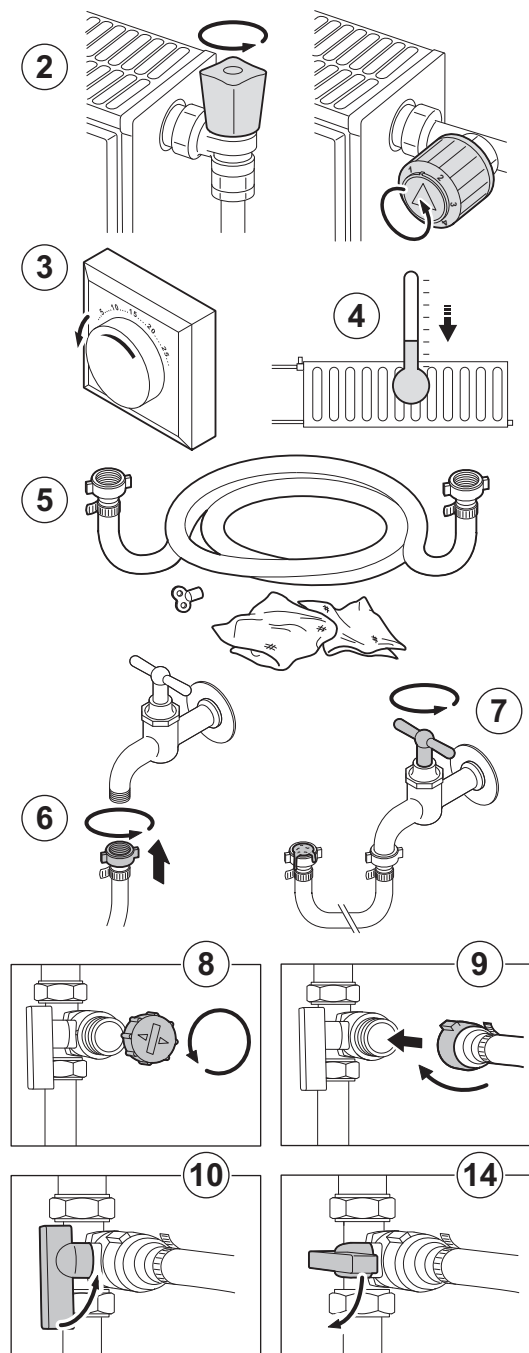
2. Controleer radiatoren op lekkage en (speciaal in vochtige ruimtes) op roest.
3. Open en sluit de radiatorcranken meerdere keren per jaar om deze draaibaar te houden.
4. Reinig de buitenzijde van de ketel met een vochtige doek en een zacht schoonmaakmiddel.

**Opgelet**

Alleen een erkend installateur mag de binnenzijde van de ketel reinigen.

7.4 Vullen van de installatie

Afb.10 Vullen van de installatie



AD-3000483-A

7.4.1 Vullen zonder bijulinrichting**Gevaar voor elektrische schok**

Zorg dat de ketel spanningsloos is.

1. Controleer de waterdruk van de CV-installatie die op de manometer staat aangegeven. Indien nodig: vul de CV-installatie bij.
2. Open de kranen van alle op de installatie aangesloten radiatoren.
3. Stel de ruimtethermostaat af op een zo laag mogelijke temperatuur.
4. Wacht totdat de temperatuur onder de 40°C gekomen is en de radiatoren koud aanvoelen, alvorens de centrale verwarming te vullen.
5. Gebruik voor het bijvullen een vulslang met twee kraankoppelingen, een doek en een ontluchtingsleutel.
6. Sluit de vulslang aan op een (koud) waterkraan.
7. Verwijder lucht uit de vulslang. Vul de slang langzaam met water. Houd het uiteinde van de slang omhoog, boven een emmer. Sluit de kraan zodra er water uit de slang loopt.
8. Draai de afsluitdop van de vul- / aftapkraan.

**Toelichting**

De vul- / aftapkraan hoeft zich niet bij de ketel te bevinden.

9. Bevestig de vulslang aan de vul- / aftapkraan. Draai de vulslang goed vast.
10. Draai de vul- / aftapkraan van de CV-installatie open.
11. Draai de waterkraan open.
12. Controleer de waterdruk van de CV-installatie die op de manometer staat aangegeven.
13. Sluit de waterkraan als de waterdruk 2 bar is.
14. Sluit de vul- / aftapkraan van de CV-installatie. Laat de slang aan de vul- / aftapkraan tot de installatie is ontluicht.

**Toelichting**

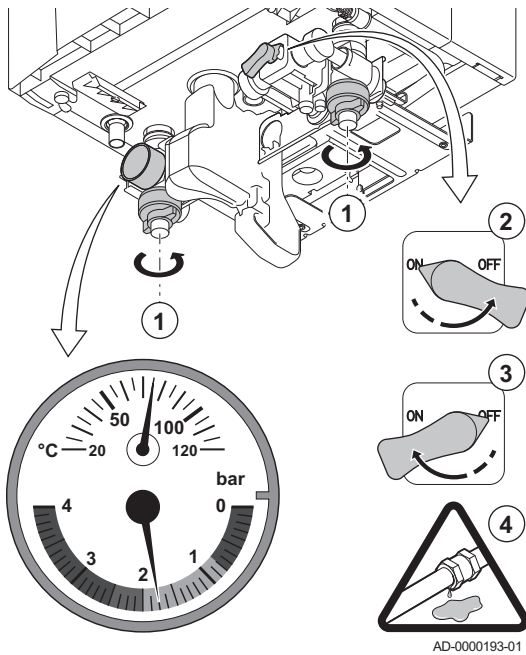
Door het bijvullen met water komt er lucht in de CV-installatie:

- Ontlucht de installatie. Na het ontluichten kan de waterdruk weer onder het vereiste niveau komen.
- Controleer de waterdruk van de CV-installatie die op de manometer staat aangegeven. Als de waterdruk lager is dan 0,8 bar, moet water worden bijgevuld.

15. Nadat de installatie gevuld is, neemt u de ketel weer in bedrijf.

7.4.2 Vullen van de installatie met bijvulrichting (indien aanwezig)

Afb.11 Vullen van de installatie

**Toelichting**

- Draai alle radiatorkranen van de CV-installatie open voor het vullen.
- Zorg dat de ketel spanningsloos is.

**Gevaar voor elektrische schok**

Zorg dat de ketel spanningsloos is.

1. Open de CV-afsluiters onder de ketel.
2. Open de kraan van de bijvulrichting.
Tijdens het vullen kan er lucht ontsnappen via de automatische ont-
luchter.
3. Sluit de kraan van de bijvulrichting wanneer de manometer een
druk tussen 1,5 en 2 bar aangeeft.

**Toelichting**

Door bijvullen met water komt er lucht in de CV-installatie:

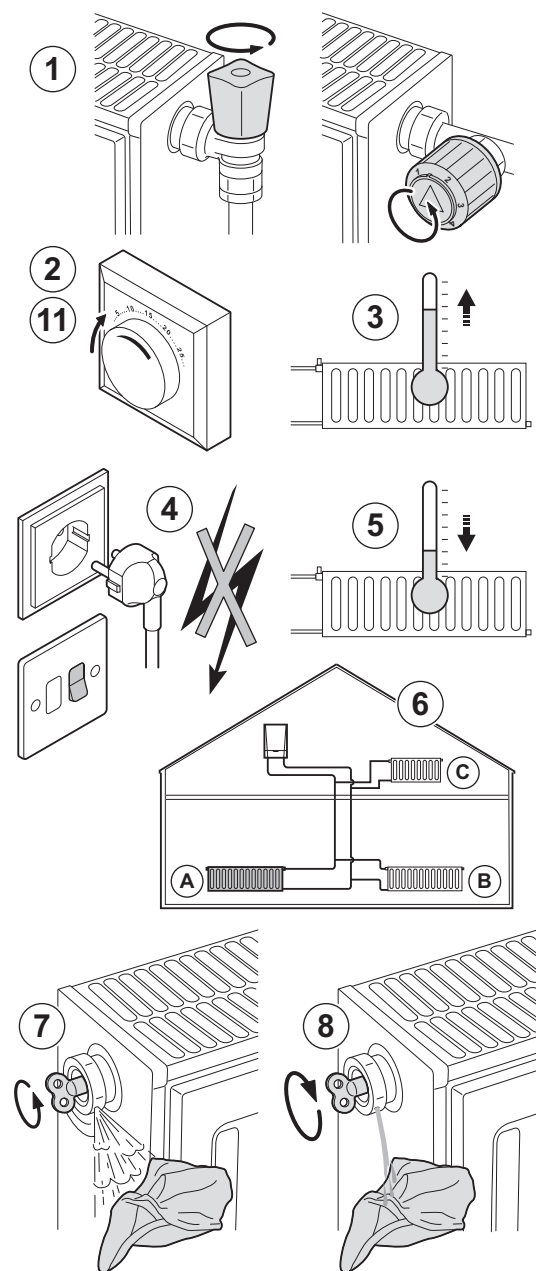
- Ontlucht de installatie. Na het ontlichten kan de waterdruk weer
onder het vereiste niveau komen.
 - Controleer de waterdruk van de CV-installatie die op de mano-
meter staat aangegeven. Als de waterdruk lager is dan 0,8 bar,
moet water worden bijgevoerd.
4. Controleer de waterzijdige aansluitingen op dichtheid.
 5. Nadat de installatie gevuld is, neemt u de ketel weer in bedrijf.

**Toelichting**

Het vullen en het ontlichten van de installatie 2 keer per jaar zou
voldoende moeten zijn om de juiste waterdruk te krijgen. Neem
contact op met uw installateur, indien u vaak water bij moet vullen.

7.5 Ontluchten van de installatie

Afb.12 Ontluchten van de installatie



De eventueel in de ketel, de leidingen of de kranen aanwezige lucht moet verwijderd worden, om storende geluiden te voorkomen die tijdens het verwarmen of tappen van water kunnen ontstaan. Ga hiervoor als volgt te werk:

1. Open de kranen van alle op de installatie aangesloten radiatoren.
2. Stel de ruimtethermostaat af op een zo hoog mogelijke temperatuur.
3. Wacht tot de radiatoren warm zijn.
4. Zorg dat de ketel spanningsloos is.
5. Wacht ongeveer 10 minuten tot de radiatoren koud aanvoelen.
6. Ontlucht de radiatoren. Werk van beneden naar boven.
7. Open het ontluuchtingskoppelstuk met de ontluuchtings sleutel en houd daarbij een doek tegen het koppelstuk gedrukt.



Waarschuwing

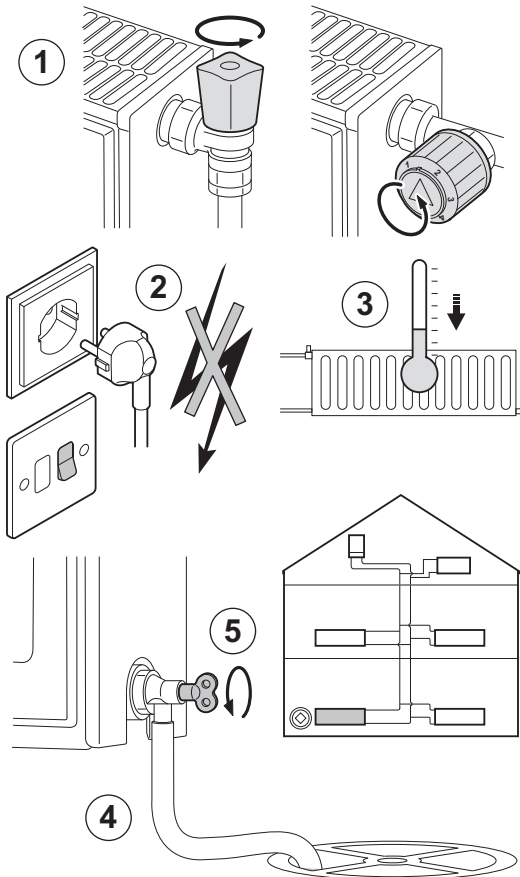
Het water kan nog warm zijn.

8. Wacht totdat er water uit het ontluuchtingskoppelstuk komt en sluit het koppelstuk.
9. Zet de ketel onder spanning.
Er wordt automatisch een ontluuchtingscyclus van 4 minuten uitgevoerd.
10. Controleer na het ontluuchten of de waterdruk in de installatie nog voldoende is. Indien nodig: vul de CV-installatie bij.
11. Stel de ruimtethermostaat of de regeling in.

AD-3000484-B

7.6 Aftappen van de installatie

Afb.13 Aftappen van de installatie



AD-3000488-A

Het aftappen van de CV-installatie kan nodig zijn als radiatoren moeten worden vervangen, bij ernstige waterlekkage, of als bevroeringsgevaar dreigt. Ga hiervoor als volgt te werk:

1. Open de kranen van alle op de installatie aangesloten radiatoren.
2. Haal de stekker van de ketel uit het stopcontact.
3. Wacht ongeveer 10 minuten tot de radiatoren koud aanvoelen.
4. Sluit een afvoerslang aan op het laagst gelegen aftappunt. Leg het uiteinde van de slang in een afvoerput of op een plaats waar afgetapt leidingwater geen schade veroorzaakt.
5. Draai de vul- / aftapkraan van de CV-installatie open. Tap de installatie af.




Waarschuwing

Het water kan nog warm zijn.

6. Draai de aftapkraan dicht als er geen water meer uit het aftappunt komt.

8 Bij storing

8.1 Storingcodes

In geval van een storing knippert de statussignalering van de -toets met een rode kleur. De betekenis van de storingcodes is terug te vinden in de storingstabel:

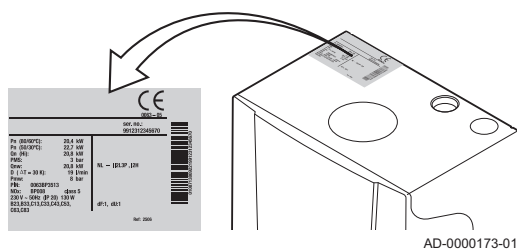
Tab.9 Storingcodes

Statussignalering	Beschrijving	Code
Storingcode 1 (1-maal rood signaal)	Sensorfout	E:02 / E:03 / E:04 / E:05 / E:06 / E:07 / E:08 / E:09 / E:10 / E:11 / E:35
Storingcode 2 (2-maal rood signaal)	Maximaalbeveiliging	E:12 / E:41
Storingcode 3 (3-maal rood signaal)	Ontstekingsfout	E:14 / E:16 / E:36
Storingcode 4 (4-maal rood signaal)	Ventilatorfout	E:34
Storingcode 5 (5-maal rood signaal)	Parameterfout	E:00 / E:01
Storingcode 6 (6-maal rood signaal)	Overige	E:17 / E:37 / E:38 / E:39 / E:40 / E:41

Indien een van de bovenstaande storingcodes wordt weergegeven, ga dan eerst als volgt te werk:

1. Controleer de waterdruk van de CV-installatie.
 - De waterdruk is hoger dan 0,8 bar: ontlucht de installatie.
 - De waterdruk is lager dan 0,8 bar: vul de CV-installatie met schoon leidingwater.
2. Controleer of de gaskraan goed geopend is. Open de gaskraan indien deze gesloten is.
3. Druk 5 seconden op de **RESET**-toets.
De statussignalering gaat snel rood knipperen en de ketel start een resetprocedure. De ketel begint ook een automatische ontluuchtingscyclus van ca. 4 minuten. Wanneer de storingcode blijft verschijnen, neem contact op met de installateur.



Afb.14 Typeplaat



Noteer de volgende gegevens voordat u contact opneemt met de installateur:

- Storingcode
 - Gebruikte gassoort
 - Type ketel
 - Fabricagedatum
 - Serienummer van het apparaat
- Deze gegevens zijn te vinden op de typeplaat die boven op de ketel is geplakt.

8.2 Problemen en oplossingen

Probleem	Oplossing
Er is geen sanitair warm water.	De ketel werkt niet: <ul style="list-style-type: none"> • Controleer of er spanning op de ketel staat. • Controleer de zekeringen en de schakelaars. • Controleer of de gaskraan goed geopend is.
	De SWW-functie is uitgeschakeld: schakel de functie SWW in met een daarvoor geschikte regelaar.
	De waterdruk is te laag (< 0,8 bar): vul de installatie bij met water.
	De spaardouchekop laat te weinig water door: maak de douchekop schoon of vervang hem.
	De temperatuurinstelling van het sanitair warm water is te laag: zet de temperatuurinstelling hoger via de draaiknop op het bedieningspaneel of via een daarvoor geschikte regelaar.
De radiatoren zijn koud.	De richttemperatuur voor de verwarming is te laag: verhoog de waarde van de parameter  met een daarvoor geschikte regelaar of, indien een kamthermostaat is aangesloten, de temperatuur hiervan.
	De verwarmingsfunctie is uitgeschakeld: schakel de verwarmingsfunctie in met een daarvoor geschikte regelaar.
	De radiatorcransen zijn niet open: open de cransen van alle op de installatie aangesloten radiatoren.
	De ketel werkt niet: <ul style="list-style-type: none"> • Controleer of er spanning op de ketel staat. • Controleer de zekeringen en de schakelaars. • Controleer of de gaskraan goed geopend is.
	De waterdruk is te laag (< 0,8 bar): vul de installatie bij met water.
	De temperatuurinstelling van het CV-water is te laag: zet de temperatuurinstelling hoger via de draaiknop op het bedieningspaneel of via een daarvoor geschikte regelaar.
De ketel werkt niet.	De richttemperatuur voor de verwarming is te laag: verhoog de waarde van de parameter  met een daarvoor geschikte regelaar of, indien een kamthermostaat is aangesloten, de temperatuur hiervan.
	Geen stroomvoorziening: <ul style="list-style-type: none"> • Controleer of er spanning op de ketel staat. • Controleer de zekeringen en de schakelaars.
	De waterdruk is te laag (< 0,8 bar): vul de installatie bij met water.
	De ketel staat op storting: <ul style="list-style-type: none"> • Druk 2 seconden op de Reset-knop. • Corrigeer de storting, indien mogelijk.
	De gasdruk is te laag: <ul style="list-style-type: none"> • Controleer of de gaskraan goed geopend is. • Open de gaskraan.
De waterdruk is te laag (< 0,8 bar).	Te weinig water in de CV-installatie: vul de installatie bij met water.
	Waterlekkage: neem contact op met de installateur.
Grote temperatuurschommelingen van het sanitair warm water.	Te weinig watertoevoer: open de kraan.
Storende geluiden in CV-leidingen/circuit.	De beugels van de CV-leidingen zijn te vast aangedraaid: neem contact op met de installateur.
	Er zit lucht in de verwarmingsleidingen: de eventueel in de boiler, leidingen of cransen aanwezige lucht moet verwijderd worden, om storende geluiden te voorkomen die tijdens het verwarmen of tappen van water kunnen ontstaan.
	Het water stroomt te snel binnen de CV-installatie: neem contact op met de installateur.

Probleem	Oplossing
Ernstige waterlekkage onder of bij de ketel.	De ketel of CV-leidingen zijn beschadigd: <ul style="list-style-type: none">• Sluit de watertoevoer.• Neem contact op met de installateur.

9 Verwijdering

9.1 Verwijdering/recycling



Toelichting

Het verwijderen en afvoeren van de ketel moeten door een gekwalificeerd persoon worden uitgevoerd volgens de plaatselijk en nationaal geldende regelgeving.

Ga als volgt te werk om de ketel te verwijderen:

1. Haal de stekker van de ketel uit het stopcontact.
2. Sluit de gastoevoer af.
3. Sluit de watertoevoer af.
4. Tap de installatie af.
5. Verwijder de sifon.
6. Verwijder de luchttoevoer-/rookgasafvoerleidingen
7. Ontkoppel alle leidingen van de ketel.
8. Verwijder de ketel.

10 Milieu

10.1 Energiebesparing

- Zorg ervoor dat de ruimte waarin de ketel is gemonteerd, goed geventileerd is.
- Dicht ventilatie-openingen niet af.
- Plaats geen omkasting om radiatoren en hang er geen gordijnen voor.
- Plaats radiatorfolie op muren achter radiatoren. Dit reflecteert warmte die anders verloren gaat.
- Isoleer de leidingen in ruimtes die niet verwarmd worden (kelders en kruipruimtes).
- Draai radiatorkranen dicht in ruimtes waar niemand is.
- Laat warm (en koud) water niet onnodig stromen.
- Monteer een spaardouchekop. Dit bespaart tot 40 % energie.
- Neem een douche in plaats van een bad. Een bad vraagt het dubbele aan water en energie.

10.1.1 Kamerthermostaten en instellingen

De kamerthermostaat is verkrijgbaar in de volgende uitvoeringen:

- 2-draads aan/uit-thermostaat
- modulerende regelaar
- klok- en programmeerbare thermostaat

Type en instelling van de thermostaat zijn van invloed op het totale energieverbruik.

Enkele tips:

- Een modulerende regelaar, eventueel in combinatie met thermostatische radiatorkranen, is energiezuinig en biedt hoog comfort. Met deze combinatie kan de temperatuur per vertrek worden ingesteld. Plaats echter geen thermostatische radiatorkranen in het vertrek waar de kamerthermostaat is.
- Helemaal open- of dichtdraaien van thermostatische radiatorkranen geeft ongewenste temperatuurschommelingen. Draai de thermostaatknop of -kraan in kleine stappen hoger of lager.
- Zet de thermostaat lager tot ca. 20°C. Dit bespaart stookkosten en energie.
- Zet de thermostaat ruim van tevoren op een lage stand wanneer ruimtes worden gelucht.
- Houd met de instelling van een klok- en programmeerbare thermostaat rekening met dagen dat er niemand aanwezig is en met vakanties.

11 Garanties

11.1 Algemeen

U heeft één van onze apparaten aangeschaft en wij danken u voor het vertrouwen dat u heeft in ons product.

Graag vestigen wij uw aandacht op het feit dat dit apparaat zijn oorspronkelijke kwaliteiten des te beter zal behouden als het regelmatig gecontroleerd en onderhouden wordt.

Uw installateur en onze serviceafdeling staan uiteraard tot uw dienst.

11.2 Garantievoorwaarden

De volgende bepalingen sluiten de toepassing ten gunste van de koper van de wettelijke toepasselijke bepalingen op het gebied van verborgen gebreken in het land van de koper niet uit.



Toelichting

De garantie wordt toegepast volgens de verkoop-, leverings- en garantievoorwaarden van de firma die de **Remeha** producten verkoopt.

Op dit apparaat is een contractuele garantie van toepassing tegen alle fabricagefouten; de garantieperiode gaat in op de op de rekening van de installateur vermelde datum van aankoop.

De garantieperiode staat vermeld in onze prijslijst.

Als fabrikant kunnen wij geenszins aansprakelijk worden gesteld indien het apparaat niet goed wordt gebruikt, niet of slecht wordt onderhouden of niet correct gemonteerd wordt (het is uw verantwoordelijkheid dat de montage aan een erkend installateur wordt toevertrouwd).

In het bijzonder kunnen wij niet aansprakelijk worden gesteld voor materiële schade, immateriële verliezen of lichamelijke ongevallen naar aanleiding van een installatie die niet overeenstemt met:

- De wettelijke en reglementaire of door de plaatselijke overheid opgelegde bepalingen,
- De nationaal of plaatselijk geldende bepalingen en de bijzondere bepalingen met betrekking tot de installatie,
- Onze handleidingen en installatievoorschriften, met name voor wat betreft het regelmatige onderhoud van de apparaten.

Onze garantie is beperkt tot de vervanging of reparatie van de door onze technische diensten als defect erkende onderdelen, met uitsluiting van de arbeids-, verplaatsings- en transportkosten.

Onze garantie geldt niet voor de vervangings- of reparatiekosten voor onderdelen die defect zijn naar aanleiding van normale slijtage, een verkeerd gebruik, de tussenkomst van niet-vakbekwame derden, een gebrekkig of onvoldoende toezicht of onderhoud, een niet-conforme elektrische voeding of het gebruik van ongeschikte brandstof of van brandstof van slechte kwaliteit.

Op de kleinere onderdelen, zoals motoren, pompen, elektrische afsluiters, enz. is de garantie enkel geldig als deze onderdelen nooit gedemonteerd werden.

De rechten, vermeld in de Europese richtlijn 99/44/EEG, geïmplementeerd door het wettelijk besluit nr. 24 van 2 februari 2002, gepubliceerd in het staatsblad nr. 57 van 8 maart 2002, blijven van kracht.

12 Bijlage

12.1 ErP-informatie

12.1.1 Productkaart

Tab.10 Productkaart voor combinatietoelaten

Remeha - Tzerra M		24c Plus	28c Plus	39c Plus
Ruimteverwarming - temperatuurtoepassing		Midden	Midden	Midden
Waterverwarming - opgegeven capaciteitsprofiel		XL	XL	XXL
Seizoensgebonden energie-efficiëntieklasse voor ruimteverwarming		A	A	A
Energie-efficiëntieklasse voor waterverwarming		A	A	A
Nominale warmteafgifte (<i>Prated of Psup</i>)	kW	20	24	35
Ruimteverwarming - jaarlijks energieverbruik	GJ	60	73	106
Waterverwarming - jaarlijks energieverbruik	kWh	37	39	30
Seizoensgebonden energie-efficiëntie voor ruimteverwarming	%	94	94	94
Energie-efficiëntie van waterverwarming	%	86	86	85
Geluidsvermogensniveau L_{WA} binnen	dB	46	47	50



Zie

Voor specifieke voorzorgsmaatregelen voor assemblage, installatie en onderhoud: Veiligheid, pagina 5

12.1.2 Pakketkaart

Afb.15 Pakketkaart voor ketels met vermelding van de energie-efficiëntie voor ruimteverwarming van het pakket

Seizoensgebonden energie-efficiëntie van ruimteverwarming door ruimteverwarmingstoestel met ketel ①
'I' %

Temperatuurregelaar
 overeenkomstig productkaart temperatuurregelaar ②
 Klasse I = 1%, Klasse II = 2%, Klasse III = 1,5%, Klasse IV = 2%, Klasse V = 3%, Klasse VI = 4%, Klasse VII = 3,5%, Klasse VIII = 5% + [] %

Tweede ketel
 overeenkomstig productkaart ketel ③
 Seizoensgebonden energie-efficiëntie van ruimteverwarming (in %)
 $([] - 'I') \times 0,1 = \pm []$ %

Bijdrage zonne-energie
 overeenkomstig productkaart zonne-energie-installatie ④
 Collectoroppervlak (in m²) Volume warmwatertank (in m³) Collectorefficiëntie (in %)
 Klasse warmwatertank ⁽¹⁾
 A* = 0,95, A = 0,91, B = 0,86, C = 0,83, D - G = 0,81
 $('III' \times [] + 'IV' \times []) \times 0,9 \times ([] / 100) \times [] = + []$ %
 (1) Als de klasse van de warmwatertank boven A is, gebruik dan 0,95

Aanvullende warmtepomp
 overeenkomstig productkaart warmtepomp ⑤
 Seizoensgebonden energie-efficiëntie van ruimteverwarming (in %)
 $([] - 'I') \times 'II' = + []$ %

Bijdrage zonne-energie EN aanvullende warmtepomp
 selecteer kleinste waarde ⑥
 $0,5 \times []$ OF $0,5 \times [] = - []$ %

Seizoensgebonden energie-efficiëntie van ruimteverwarming door pakket ⑦
[] %

Seizoensgebonden energie-efficiëntieklasse van ruimteverwarming door pakket

<input type="checkbox"/>	<input type="checkbox"/>	<input type="checkbox"/>	<input type="checkbox"/>	<input type="checkbox"/>	<input type="checkbox"/>	<input type="checkbox"/>	<input type="checkbox"/>	<input type="checkbox"/>	<input type="checkbox"/>
G	F	E	D	C	B	A	A⁺	A⁺⁺	A⁺⁺⁺
<30%	≥30%	≥34%	≥36%	≥75%	≥82%	≥90%	≥98%	≥125%	≥150%

Ketel en aanvullende warmtepomp geïnstalleerd met lagetemperatuurwarmtestralers bij 35 °C?
 overeenkomstig productkaart warmtepomp ⑦
[] + (50 x 'II') = [] %

De energie-efficiëntie van het pakket producten waarop deze kaart betrekking heeft, stemt eventueel niet overeen met de feitelijke energie-efficiëntie na installatie in het gebouw aangezien deze efficiëntie ook door andere factoren wordt beïnvloed, zoals het warmteverlies in het distributiesysteem en de dimensionering van de producten in verhouding tot de grootte van het gebouw en de kenmerken ervan.

AD-3000743-01

I De waarde van de seizoengebonden energie-efficiëntie voor ruimteverwarming van de hoofdverwarming, uitgedrukt in %.

- II De factor voor het wegen van de warmteafgifte van hoofd- en aanvullende verwarmingstoestellen van een pakket zoals aangegeven in de volgende tabel.
- III De waarde van de wiskundige formule: $294/(11 \cdot \text{Prated})$, waarbij "Prated" is gerelateerd aan het ruimteverwarmingstoestel als hoofdverwarming.
- IV De waarde van de wiskundige formule $115/(11 \cdot \text{Prated})$, waarbij "Prated" is gerelateerd aan het ruimteverwarmingstoestel als hoofdverwarming.

Tab.11 Weging van ketels

$P_{\text{sup}} / (P_{\text{rated}} + P_{\text{sup}})^{(1)(2)}$	II, pakket zonder warmwatertank	II, pakket met warmwatertank
0	0	0
0,1	0,3	0,37
0,2	0,55	0,70
0,3	0,75	0,85
0,4	0,85	0,94
0,5	0,95	0,98
0,6	0,98	1,00
$\geq 0,7$	1,00	1,00

(1) De tussenliggende waarden worden berekend door lineaire interpolatie tussen de twee aangrenzende waarden.
(2) Prated is gerelateerd aan het ruimteverwarmingstoestel of het combinatieverwarmingstoestel als hoofdverwarming.

Afb.16 Pakketkaart voor combinatieverwarmingstoestellen (ketels of warmtepompen) met vermelding van de energie-efficiëntie voor waterverwarming van het pakket

Energie-efficiëntie van waterverwarming door combinatieverwarmingstoestel

①
I %

Opgegeven capaciteitsprofiel:

Bijdrage zonne-energie

Aanvullende elektriciteit

overeenkomstig productkaart zonne-energie-installatie

②
 $(1,1 \times 'I' - 10\%) \times 'II' - 'III' - 'I' = +$ %

Energie-efficiëntie van waterverwarming door pakket onder gemiddelde klimaatomstandigheden

③
 %

Energie-efficiëntieklasse van waterverwarming door pakket onder gemiddelde klimaatomstandigheden

		<input type="checkbox"/>	<input type="checkbox"/>	<input type="checkbox"/>	<input type="checkbox"/>	<input type="checkbox"/>	<input type="checkbox"/>	<input type="checkbox"/>	<input type="checkbox"/>	<input type="checkbox"/>
		G	F	E	D	C	B	A	A⁺	A⁺⁺
<input type="checkbox"/> M	<27%	≥27%	≥30%	≥33%	≥36%	≥39%	≥65%	≥100%	≥130%	≥163%
<input type="checkbox"/> L	<27%	≥27%	≥30%	≥34%	≥37%	≥50%	≥75%	≥115%	≥150%	≥188%
<input type="checkbox"/> XL	<27%	≥27%	≥30%	≥35%	≥38%	≥55%	≥80%	≥123%	≥160%	≥200%
<input type="checkbox"/> XXL	<28%	≥28%	≥32%	≥36%	≥40%	≥60%	≥85%	≥131%	≥170%	≥213%

Energie-efficiëntie van waterverwarming onder koudere en warmere klimaatomstandigheden

Kouder: ③ - 0,2 x ② = %

Warmer: ③ + 0,4 x ② = %

De energie-efficiëntie van het pakket producten waarop deze kaart betrekking heeft, stemt eventueel niet overeen met de feitelijke energie-efficiëntie na installatie in het gebouw aangezien deze efficiëntie ook door andere factoren wordt beïnvloed, zoals het warmteverlies in het distributiesysteem en de dimensionering van de producten in verhouding tot de grootte van het gebouw en de kenmerken ervan.

AD-3000747-01

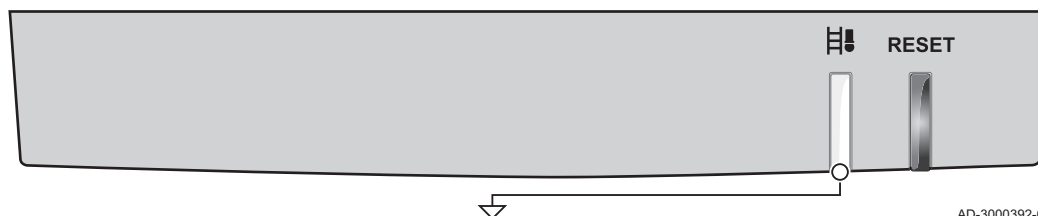
- I De waarde van de energie-efficiëntie voor waterverwarming van het combinatieverwarmingstoestel, uitgedrukt in %.
- II De waarde van de wiskundige formule $(220 \cdot Q_{ref})/Q_{nonsol}$, waarbij Q_{ref} is ontleend aan Verordening EU 811/2013, tabel 15 van bijlage VII en Q_{nonsol} is overgenomen van de productkaart van de zonne-energie-installatie voor het opgegeven capaciteitsprofiel M, L, XL of XXL van het combinatieverwarmingstoestel.
- III De waarde van de wiskundige formule $(Q_{aux} \cdot 2,5)/(220 \cdot Q_{ref})$, uitgedrukt in %, waarbij Q_{aux} is overgenomen van de productkaart van de zonne-energie-installatie en Q_{ref} is ontleend aan Verordening EU 811/2013, tabel 15 van bijlage VII voor het opgegeven capaciteitsprofiel M, L, XL of XXL.

Tab.12 Efficiëntie van pakket






Remeha Tzerra M		24c Plus	28c Plus	39c Plus
iSense	%	97	97	97
iSense met buitensensor	%	98	98	98

12.2 Gebruikersinstructiekaart

Afb.17 Bedieningspaneel



Groep	Signaal	Betekenis
Ketel in bedrijf (Onderbroken groen signaal)		CV-warmte
		Warm tapwater
Servicemelding ⁽¹⁾ (Knipperend oranje signaal)		Code A
		Code B
		Code C
Blokking (Knipperend groen signaal)		Temperatuurbeveiliging
		Blokkerende ingang
		Vlamverlies
		Communicatiefout
		Parameterfout
		Overige
Storing (Knipperend rood signaal)		Sensorfout
		Maximaalbeveiliging
		Ontstekingsfout
		Ventilatorfout
		Parameterfout
		Overige
		Reset
		Bezig met reset...

Groep	Signaal	Betekenis
Schoorsteenvegerstand (Onderbroken oranje signaal)		Laaglast
		Vollast CV-warmte
		Vollast Warm tapwater
		PC programmeermode
		
(1) Deze functie is typeafhankelijk		

© Copyright

Alle technische en technologische informatie in deze handleiding, evenals door ons ter beschikking gestelde tekeningen en technische beschrijvingen, blijven ons eigendom en mogen zonder onze toestemming niet worden vermenigvuldigd. Wijzigingen voorbehouden.

Remeha B.V.
Postbus 32
7300 AA Apeldoorn
Tel: +31 (0)55 5496969
Fax: +31 (0)55 5496496
Internet: nl.remeha.com
E-mail: remeha@remeha.com



remeha the comfort innovators

GASKEUR	
HR	HR Verwarming
CW	Comfort Warm Water 3
SV	Schonere Verbranding
NZ	Naverwarming Zonneboiler

GASKEUR	
HR	HR Verwarming
CW	Comfort Warm Water 4
SV	Schonere Verbranding
NZ	Naverwarming Zonneboiler

GASKEUR	
HR	HR Verwarming
CW	Comfort Warm Water 5
SV	Schonere Verbranding
NZ	Naverwarming Zonneboiler



PART OF BDR THERMEA

